



Making Better Air Conditioners

پکیج های پشت بامی

ROOFTOP PACKAGE UNITS

هلدینگ
اصغریان



NIA[®] | www.nia.ir

شرکت تهویه نیا
Nia Air Conditioning Co.



مناسب مناطق فوق حاره ای به منظور خنک کردن سالن های عمومی
از قبیل سالن های ورزشی ، رستوران ها ، آمفی تاترها و ...



شرکت تهویه نیا

NIA[®] | www.nia.ir

افتخار داریم به پشتوانه بیش از ۴ دهه فعالیت مستمر در زمینه سیستم های تهویه مطبوع و عرضه بهترین برندهای معتبر جهانی، نقشی سازنده و ثمر بخش در جهت ارتقاء کیفیت این صنعت ایفا نماییم. شهرت شرکت سازنده، کیفیت، بهره گیری از فناوری های نوین، بازدهی بالا، بهینه سازی مصرف انرژی، حفظ محیط زیست و هوشمند بودن تاسیسات، معیار انتخاب و گردآوری محصولات توسط این مجموعه است. در حال حاضر تمامی هفت ستاره جهانی با نام های اجنرال، گری، هیتاچی، کوکن، یونیفلر، ویزمن و یازاکی تاییدی بر این اظهارات است. ارائه راه حل های مهندسی برای کلیه پروژه های سرمایشی و گرمایشی از یک سو و تنوع و کامل بودن سبد محصولات از کولرهای گازی پنجره ای و اسپلیت تا انواع چیلر، پکیج و دیگ های بخار از سوی دیگر، امکان پاسخگویی به نیازهای تهویه مطبوع را با بکارگیری یک یا چند نوع محصول توسط کارشناسان متخصص این شرکت فراهم نموده است.

شرکت تهویه نیا اولین شرکتی است که در ایران اقدام به معرفی و عرضه چیلر جذبی با استفاده از انرژی خورشیدی نموده است. این تکنولوژی با همکاری کمپانی یازاکی ژاپن و ویزمن آلمان قابل ارائه و هم اکنون در ساختمان نیا نصب و آماده بازدید عموم است.

این شرکت دارای گواهینامه سیستم مدیریت کیفیت بر مبنای استاندارد ISO ۹۰۰۱:۲۰۰۸، گواهینامه سیستم مدیریت شکایت مشتری ISO ۱۰۰۰۲ و مدیریت رضایتمندی مشتری ISO ۱۰۰۰۴، گواهینامه R&D از وزارت بازرگانی بوده و همچنین عضو انجمن صنفی شرکتهای پیمانکار تاسیسات و تجهیزات صنعتی ایران است.

واحد خدمات پس از فروش با بیش از ۳۰۰ مرکز در سراسر ایران همواره آماده بازدید از پروژه ها و ارائه مشاوره رایگان، پشتیبانی و تأمین قطعات برای محصولات خود است.

تنوع دستگاه های تهویه مطبوع مارک GREE نیز بواسطه کیفیت بالا و دارا بودن امتیازهای فوق الذکر آن را در زمره یکی از مارک های تهویه مطبوعی قرار داده است که شرکت تهویه نیا بر روی آن فعالیت می نماید.

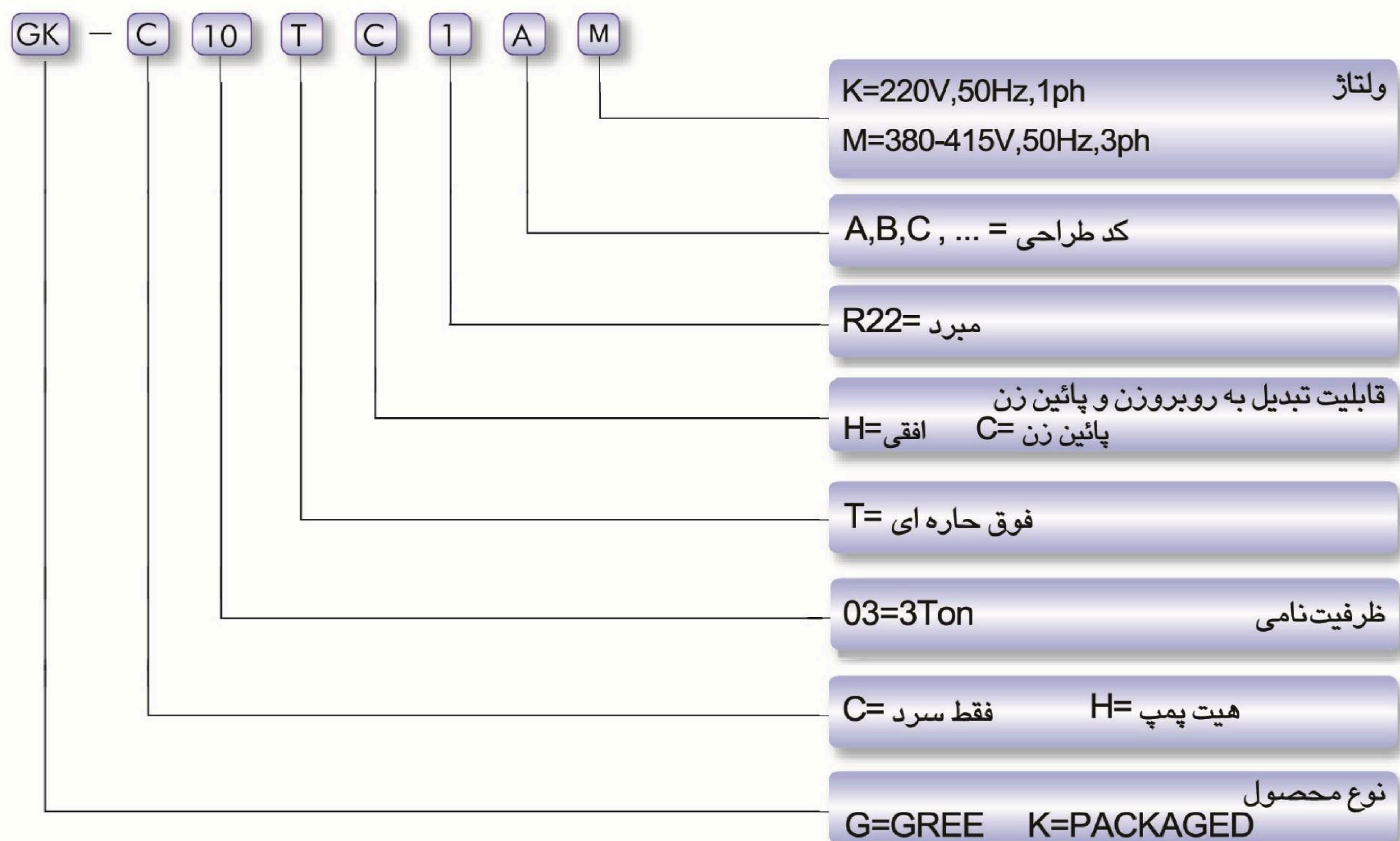
کمپانی GREE با تولید انواع دستگاه های تخصصی تهویه مطبوع شامل چیلر های سانتریفیوژ، چیلر های هوا خنک و آب خنک (از نوع اسکرو و اسکرال)، مینی چیلر، روف تاپ پکیج، فن کوئل، داکت، سیستم های مرکزی GMV و همچنین سیستم های خانگی در بازار تهویه مطبوع ایران حضور دارد.

نماینده انحصاری در ایران

فهرست

۱	بخش ۱ - نامگذاری
۲	بخش ۲ - فهرست مدلها
۲	بخش ۳ - معرفی
۳	بخش ۴ - ویژگیها
۴	بخش ۵ - مشخصات فنی
۶	بخش ۶ - فضاهای سرویس
۱۰	بخش ۷ - اندازه ها
۱۳	بخش ۸ - ترموستات
۱۵	بخش ۹ - مشخصات کلی

بخش ۱ : نامگذاری



بخش ۲: فهرست مدلها

ظرفیت نامی	مدل		منبع تغذیه
	مبرد	مدل	Ph, V, Hz
تن			
3	R22	GK-C03TC1AK	1Ph, 220V, 50Hz
4		GK-C04TC1AM	3Ph, 380- 415V, 50Hz
5		GK-C05TC1AM	3Ph, 380- 415V, 50Hz
8		GK-C08TC1AM	3Ph, 380- 415V, 50Hz
10		GK-C10TC1AM	3Ph, 380- 415V, 50Hz
15		GK-C15TC1AM	3Ph, 380- 415V, 50Hz
20		GK-C20TC1AM	3Ph, 380- 415V, 50Hz
25		GK-C25TC1AM	3Ph, 380- 415V, 50Hz
30		GK-C30TH1AM	3Ph, 380- 415V, 50Hz

بخش ۳: معرفی

پکیج های پشت بامی گری از ظرفیت ۳ تن تا ۳۰ تن را پوشش می دهند. که تمام مراحل مونتاژ، لوله کشی و سیم بندی و شارژ آن با مبرد R 22 در کارخانه صورت گرفته و بصورت یک واحد کامل برای حمل به محل پروژه آماده می گردد.

طراحی زیبا و دقیق آن بگونه ای است که ضمن کوچک بودن سایز، ظاهر جذاب و صدای کارکرد بسیار کم و بدنه ضد زنگ آن، کارکرد دستگاه را برای هر نوع شرایط آب و هوایی و کاربردهای مختلف ممکن می سازد.

کویلها در مرحله بعد از ساخت با هوای فشرده تا 325psig از لحاظ نشتی تست می شوند و بعد از مونتاژ دستگاه نیز، تست نشتی آن با ترکیبی از R22 و نیتروژن با فشار 410psig صورت می پذیرد در حین این تست، عملکرد کنترل فشار بالا نیز مورد بررسی و تأیید قرار می گیرد. در مرحله تخلیه و رطوبت گیری (وکیوم) نیز عملکرد کنترل فشار پایین تست می شود. تمام قطعات الکتریکی اعم از کمپرسورها، موتورفن های کندانسور و مدار کنترل نیز جهت حصول اطمینان از عملکرد صحیح و پایدار دستگاه در مرحله بعد از مونتاژ بررسی میگردند.

جهت کاهش لرزش کمپرسورها حین حمل، آنها بر روی لایه های لاستیکی مناسب سوار شده اند. بالازن بودن فنهای کندانسور صدا را مستقیماً به سمت بالا هدایت و تا حد ممکن از انتشار صدا به اطراف جلوگیری می کند. تمام قطعات فلزی در بدنه از ورق های گالوانیزه با کیفیت بسیار بالا ساخته شده اند.

بعد از مونتاژ دستگاهها بدقت تمیز میشوند تا هرگونه روغن و آلودگی حین تولید از بین برود. بدنه با رنگ پودری بسیار مرغوب، رنگ آمیزی شده و این رنگ بمدت ۷۵۰ ساعت با اسپری نمک تست می گردد.

بخش ۴: ویژگیها

ویژگیهای استاندارد

◆ کمپرسورها

جهت حصول بهترین عملکرد ممکن، کمپرسورهایی با بالاترین توانایی و راندمان و استحکام در این پکیجها مورد استفاده قرار می گیرند. کمپرسورها مجهز به محافظهای جریان بیش از حد مجاز می باشند تا طول عمر آنها تضمین گردد. کمپرسورهای اسکرال، از سازنده های معتبر نظیر COPALAND ، DAN FOSS و SANYO می باشند.

◆ فشار استاتیک خارجی بالا

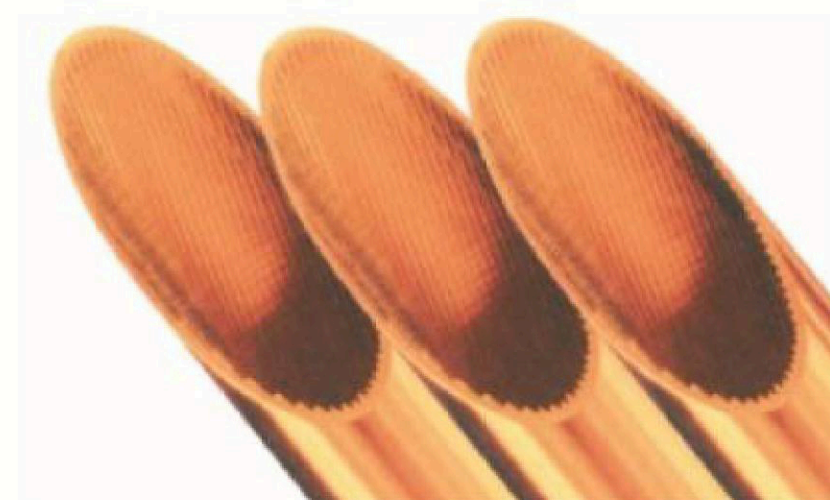
فشار استاتیک بالای فن اوپراتور 75~250 pa امکان هوارسانی به نقاط دور با کانال را فراهم می سازد.

◆ فیلترهای هوا

این فیلترها قابل شستشو و استفاده مجدد می باشند.

◆ کویلها

کویلها از لوله های مسی داخل فین دار و فین های آلومینیومی در جهت حصول راندمان بالای تبادل حرارتی ساخته شده اند.



◆ فن فلزی

پره های فن فلزی اند و در نتیجه دوام، استحکام و عملکرد بهتری دارند.



◆ جهت هوادهی

پکیجها براحتی و تنها با جابجایی دو پانل از حالت افقی (روبروزن) به پائین زن قابل تبدیل اند.

◆ ابعاد کوچک و حمل آسان

تعبیه شکافهای مناسب برای حمل با لیفتراک و همچنین حلقه های مخصوص حمل با جرثقیل، بسته بندی بادوام بالا امکان جابجایی حمل و نصب آسان را در این پکیجها فراهم می سازد.

متذکر می گردد که این پکیجها قبل از حمل در لابراتوارهای لرزشی تست می گردند.



◆ حفاظت

سوئیچ high pressure و relief valve حفاظت دستگاه از هرگونه آسیب را در حالت های تغییرات ناگهانی وضعیت و یا خرابی فن های کندانسور تضمین می کند.



◆ اتصالات الکتریکی ساده

جعبه الکتریکی بسیار ساده امکان اتصال به انواع ترموستات را بسادگی فراهم می سازد. اتصال کابل های قدرت و کنترل همگی در یک سمت بوده و رنگ بندی سیم ها و ترمینالها سیم بندی دستگاه را بسیار ساده می کند.

◆ کارکرد کم صدا

بالازن بودن فن های کندانسور، کارکردی بسیار کم صدرا را برای این پکیج به همراه دارد.

بخش ۵: مشخصات فنی

۱-۵- مشخصات فنی

مدل									ظرفیت نامی		سرمايش		
GK-C30TH1AM	GK-C25TC1AM	GK-C20TC1AM	GK-C15TC1AM	GK-C10TC1AM	GK-C08TC1AM	GK-C05TC1AM	GK-C04TC1AM	GK-C03TC1AK	kW	ton	EER/C.O.P		
105	85	70	50	35	28	17.5	14	10.5					
30	25	20	15	10	8	5	4	3					
8	8	8	8	8	8	9	9	9	Btu/W				
380-415V-50Hz-3Ph								220V-50Hz-1Ph	منبع الکتریکی				
43	33.5	27	24.5	15.1	11.8	7.2	5.4	4.7	kW	توان در حال کار	سرمايش	اطلاعات الکتریکی	
78	65	54	46	28	23	12.8	9.5	22	A	جریان در حال کار	سرمايش		
342/456	342/456	342/456	342/456	342/456	342/456	342/456	342/456	198/242	V	ولتاژ حداقل/حداکثر			
78	78	78	75	73	70	67	67	65	dB (A)	شدت صدا			
R22									-	نوع			
شیر انبساط گرمایی (مکانیکی)									-	روش اختناق مبرد	مبرد		
لوله موئین									CFM	میزان هوادهی			
9144	8534	8260	5900	4425	3245	2076	1032	962	m ³ /h				
15500	14500	14000	10000	7500	5500	3520	1750	1630	Pa				
250	250	200	200	100	100	75	25	25	InWg	فشار استاتیک خارجی	نامی		
1	0.8	0.8	0.8	0.4	0.4	0.3	0.1	0.1	l/h	میزان تقطیر رطوبت			
15.6	18.5	15.6	15.6	10	7.5	6.2	4.5	3.6					
Belt					Direct				-	انتقال قدرت	موتور فن		
10	7	7	7	3	3	1	1/2	1/2	Hp	قدرت	فن		
فن سانتریفیوژ									-	نوع	بخش داخلی		
1	1	1	1	1	1	1	1	1	-	تعداد	اوپراتور		
فین آلومینیومی - لوله مسی									-	جنس	بخش داخلی		
20.5	20.5	20.5	10.55	8.83	8.83	3.87	3.01	3.01	sq.ft	مساحت	اوپراتور		
1.9	1.9	1.9	0.98	0.82	0.82	0.36	0.28	0.28	m ²	کوئل	بخش داخلی		
14	14	14	16	14	14	16	16	16	-	فین در اینچ (FPI)	بخش خارجی		
1	1	1	3/4	3/4	3/4	3/4	3/4	3/4	Inch	سایز اتصال درین	بخش خارجی		
Danfoss				SANYO					-	نام تجاری	کمپرسور		
اسکرال									-	نوع	کمپرسور		
2	2	2	2	2	2	1	1	1	-	تعداد	کمپرسور		
مستقیم									-	نوع انتقال نیرو	موتور فن		
2.4	2.4	2.4	3/4	1/2	1/2	1/2	1/2	1/2	Hp	قدرت	موتور فن		
فن ملخی									-	نوع	بخش خارجی		
2	2	2	2	2	2	1	1	1	-	تعداد	بخش خارجی		
فین آلومینیومی - لوله مسی									-	نوع	بخش خارجی		
34.11	34.11	34.11	26.16	19.91	16	11.3	7.96	7.96	sq.ft	مساحت	کندانسور		
3.17	3.17	3.17	2.43	1.85	1.49	1.05	0.74	0.74	m ²	کوئل	کندانسور		
14	14	14	16	16	16	16	16	16	-	فین در اینچ (FPI)	کندانسور		
3	3	3	3	3	3	3	3	3	Mpa	فشار ماکزیمم سمت دیسشارژ	بخش خارجی		
0.9	0.9	0.9	0.9	0.9	0.9	0.9	0.9	0.9	Mpa	فشار ماکزیمم سمت مکش	بخش خارجی		
21~52	21~52	21~52	21~52	21~52	21~52	21~52	21~52	21~52	°C	دمای کارکرد	سرمايش		
	840X582/4	840X582/4	455X1000/2	405X950/2	405X950/2	650X560/1	560X500/1	560X500/1	mm	Size/NO. Used	فیلتر		
I	I	I	I	I	I	I	I	I	-	درجه عایق	بخش خارجی		
IP24	IP24	IP24	IP24	IP24	IP24	IP24	IP24	IP24	-	درجه حفاظتی	بخش خارجی		
2870×2120×2283	2870X2120X1375		2205X1610X1190	2006X1436X1117		1345X1055X790	1345X1055X640		mm	ابعاد دستگاه (W×D×H)			
2950×2198×2463	2950×2198×1555		2245X1640X1225	2046X1466X1152		1392X1100X815	1392X1100X665		mm	ابعاد بسته بندی (W×D×H)			
1200	1049	1005	640	470	455	205	185	185	Kg	وزن خالص			
1350	1214	1170	679	500	485	215	190	190	Kg	وزن ناخالص			

توجه: به تشخیص کارخانه سازنده کمپرسور بدون اطلاع قبلی می تواند تغییر کند.

تذکره: ظرفیت سرمایی و مصرف برق جدول بالا طبق شرایط زیر محاسبه شده است.

شرایط بیرون : 35°C DB/24°CWB شرایط داخل : 27°C DB/19WB

۲-۵- مشخصات الکتریکی



فن کندانسور		فن اوپراتور		موتور کمپرسور			ولتاژ		منبع الکتریکی			مدل
IPT	RNC	IPT	RNC	IPT	RNC	STC	Min.	Max.	Ph	Hz	VOL	
0.3	1.9	0.36	3.7	3.7	17	130	198	242	1	50	220	GK-C03TC1AK
0.3	1.9	0.36	3.7	4.3	8.06	73	342	456	3	50	380-415	GK-C04TC1AM
0.3	1.9	0.735	4.6	5.45	9.3	69	342	456	3	50	380-415	GK-C05TC1AM
0.3	1.9	2.2	5.16	4.9	8.9	73	342	456	3	50	380-415	GK-C08TC1AM
0.3	1.9	2.2	5.16	5.45	9.3	69	342	456	3	50	380-415	GK-C10TC1AM
0.55	1.6	5.5	11.8	8.752	17.9	142	342	456	3	50	380-415	GK-C15TC1AM
1.8	5.0	5.5	11.8	10.081	19.3	147	342	456	3	50	380-415	GK-C20TC1AM
1.8	5.0	7.5	11.8	13.624	35	149	342	456	3	50	380-415	GK-C25TC1AM
2.4	5	7.5	15.6	13.624	35.7	215	342	456	3	50	380-415	GK-C30TH1AK

شرح علائم و اختصارات

VOL: ولتاژ نامی منبع الکتریکی

Hz: فرکانس (Hz)

STC: جریان راه اندازی (A)

RNC: جریان حين كار (A)

IPT: قدرت ورودی (kW)

تذکرات

۱- داده های جدول بر اساس شرایط زیر بدست آمده اند

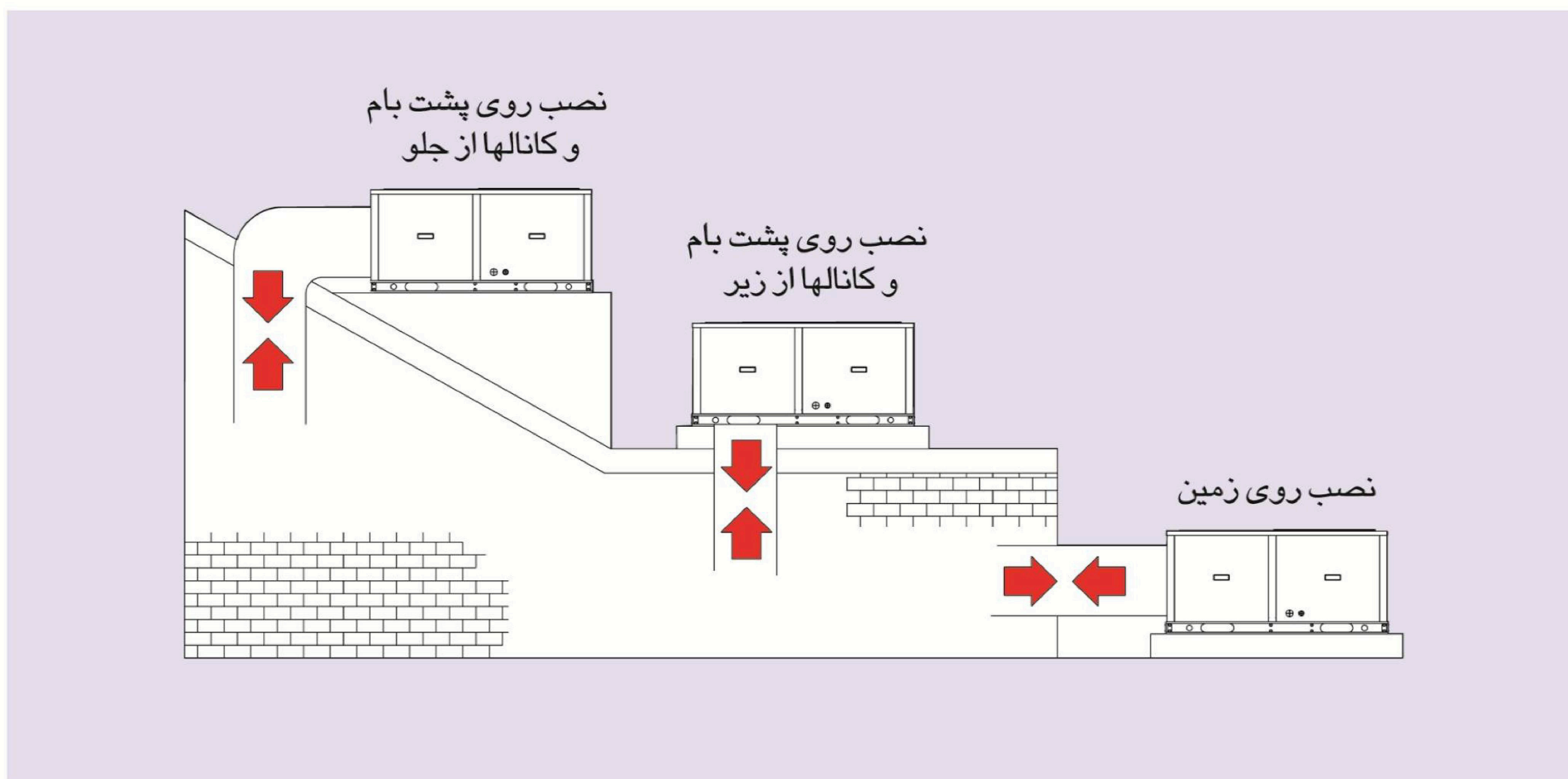
دمای هوای ورودی اوپراتور 19°C WB , 29°C DB

دمای هوای ورودی کندانسور 46°C DB

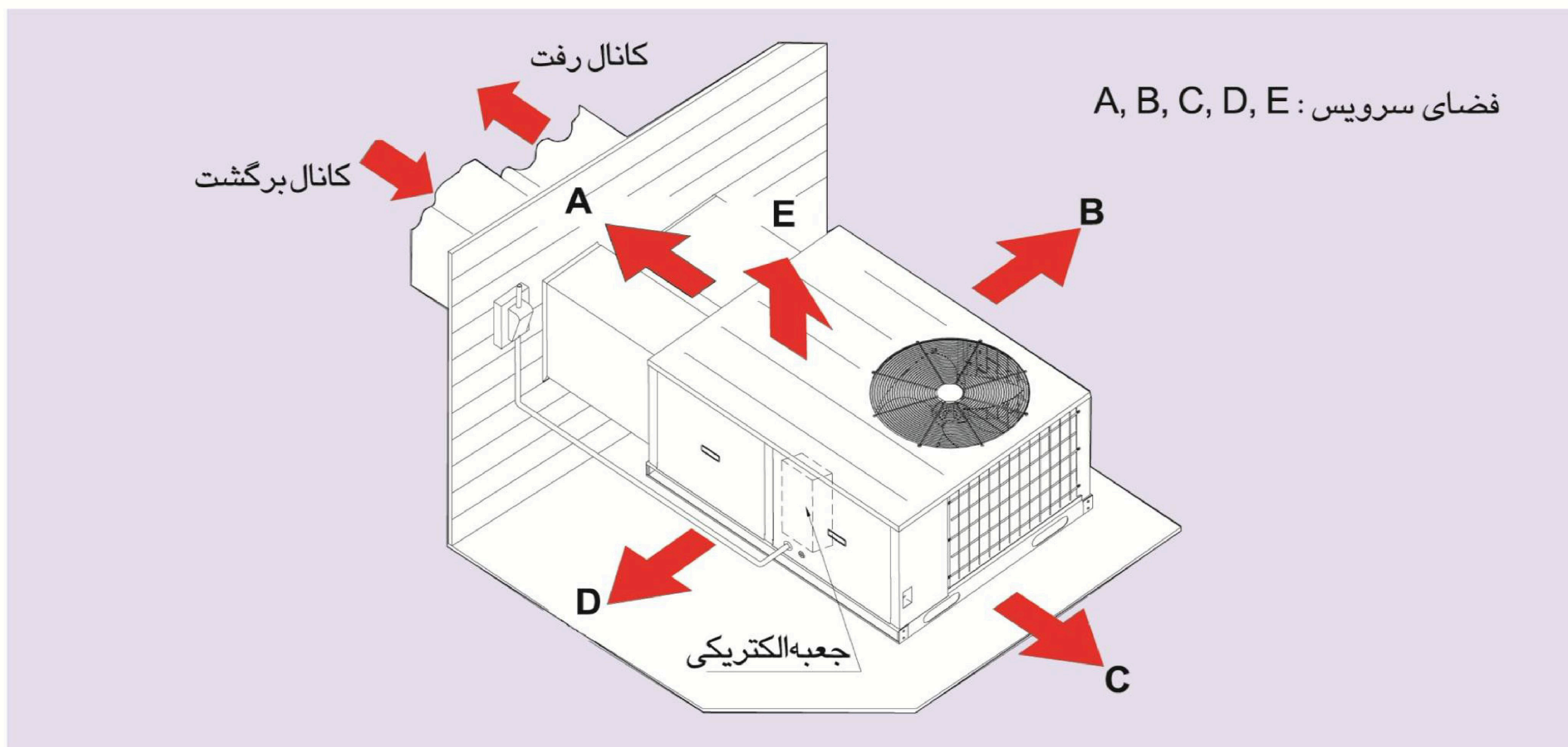
۲- جریان راه اندازی ذکر شده برای یک کمپرسور است

بخش ۶: حالت های نصب و فضاهای سرویس

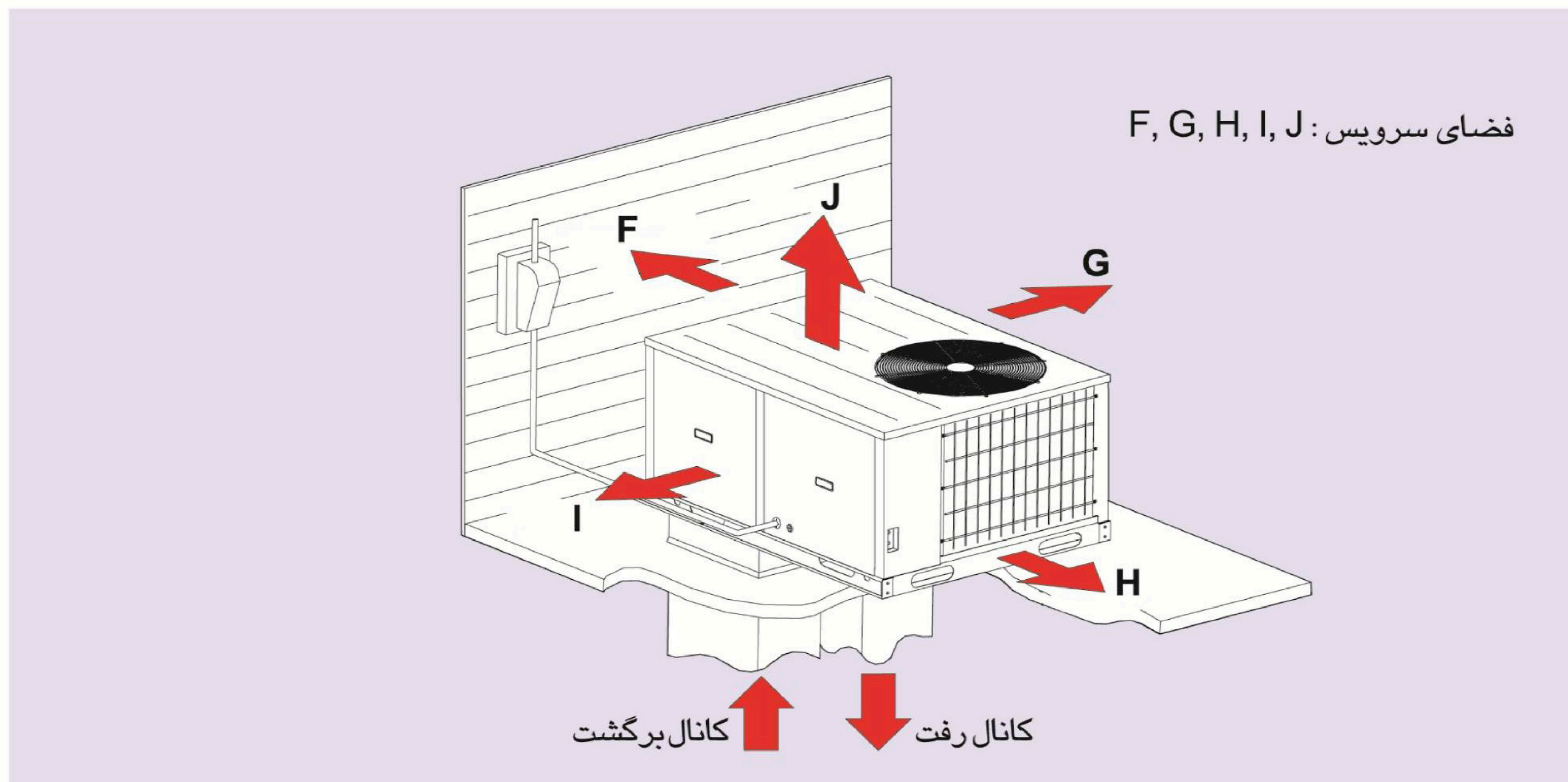
حالت های مختلف نصب و فضاهای سرویس



مدل ۱: شماتیک نصب روی زمین و فضاهای سرویس 3~5 تن



مدل ۲: شماتیک نصب روی بام و فضاهای سرویس 3~5 تن

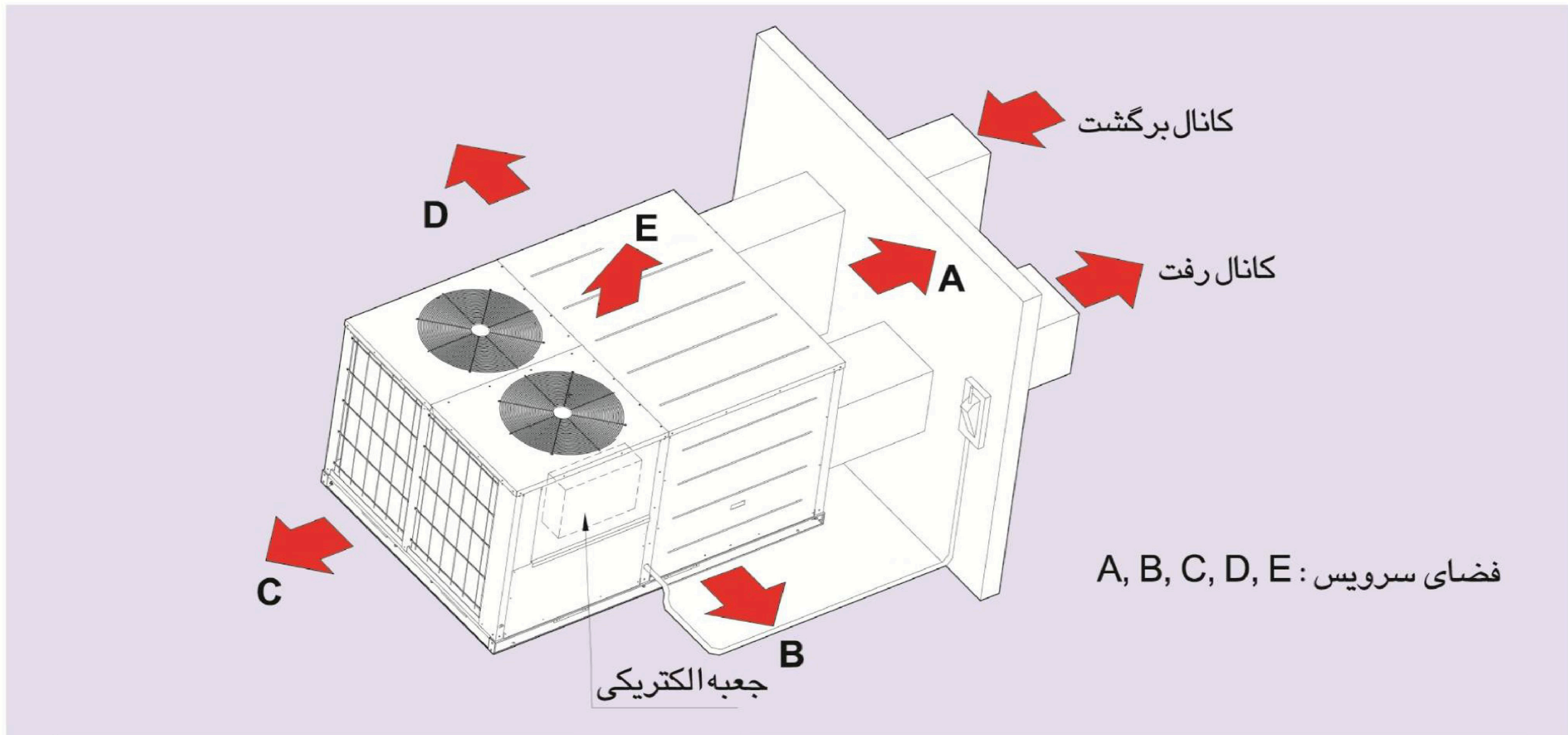


توجه: شکلهای بالا ممکن است با حالت واقعی تفاوتی داشته باشند.

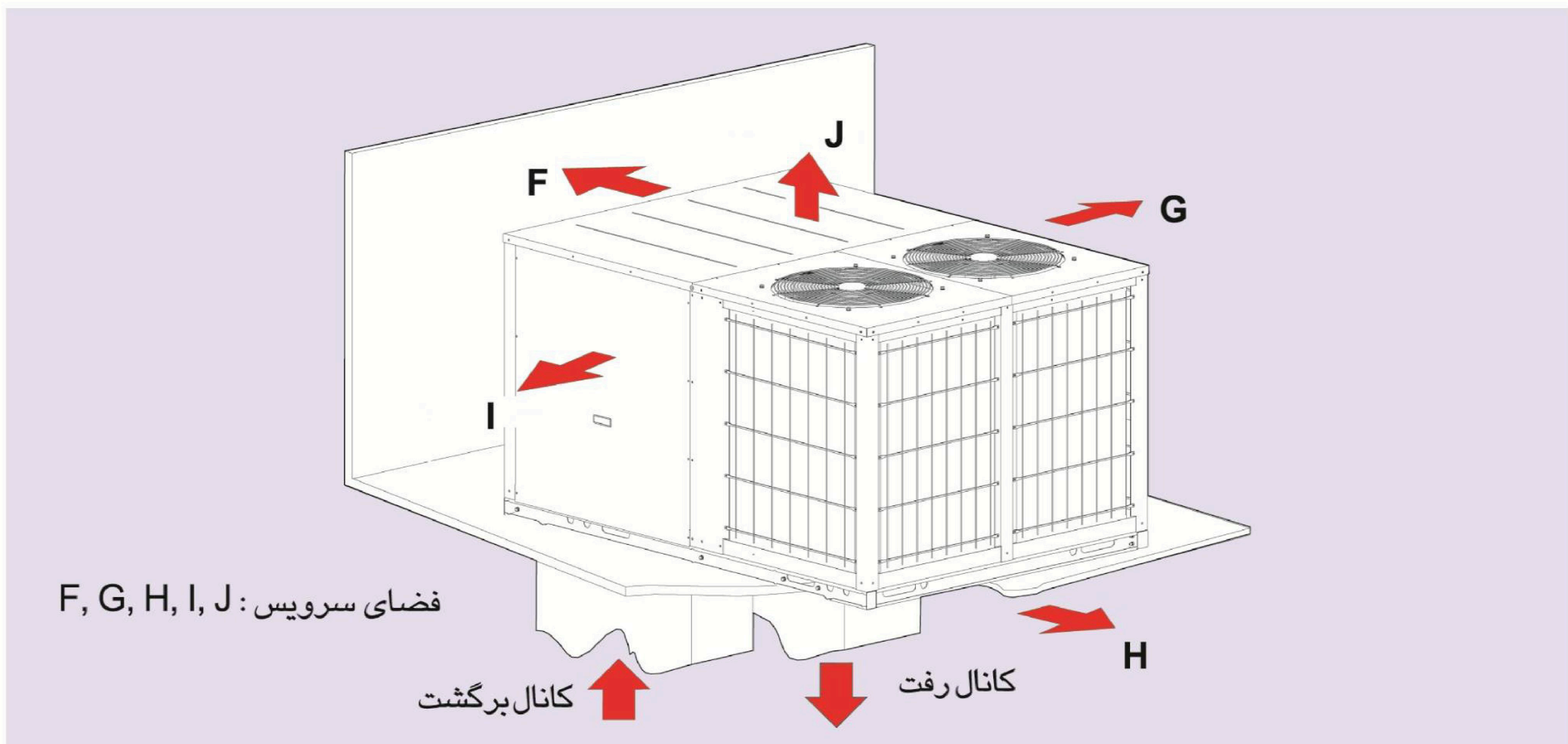
فضاهای سرویس برای حالت کانالها در جانب مدلها 3~5 تن

فضاهای سرویس کانالهای زیرین مدل 3~5 تن			
ابعاد حداقل	mm	ابعاد حداقل	mm
A	600	F	350
B	860	G	860
C	860	H	860
D	1100	I	1100
E	1100	J	1100

مدل ۱: شماتیک نصب روی بام و کانالهای جانبی و فضاهای سرویس 8~15 تن



مدل ۲: نصب روی بام - کانالهای زیرین و فضاهای سرویس 8~15 تن

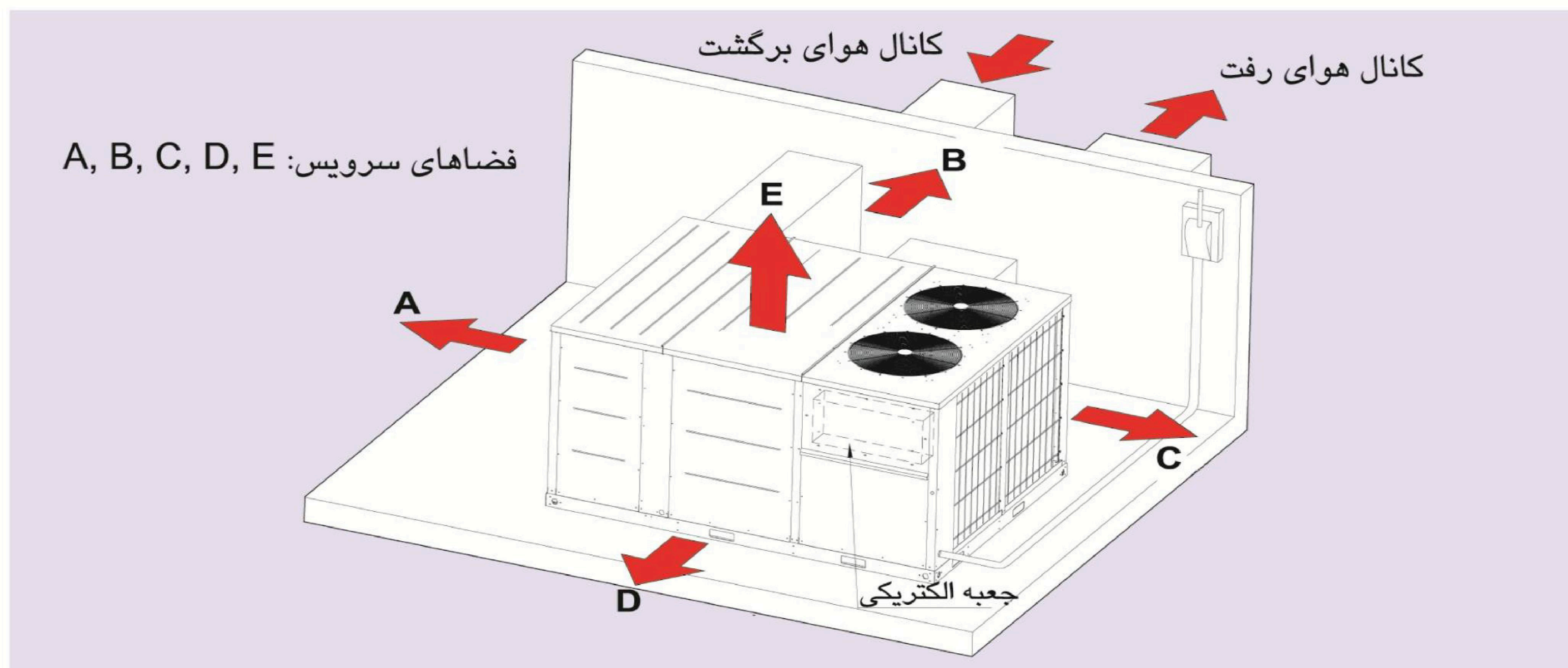


شکلهای بالا ممکن است با حالت واقعی تفاوتی داشته باشند.

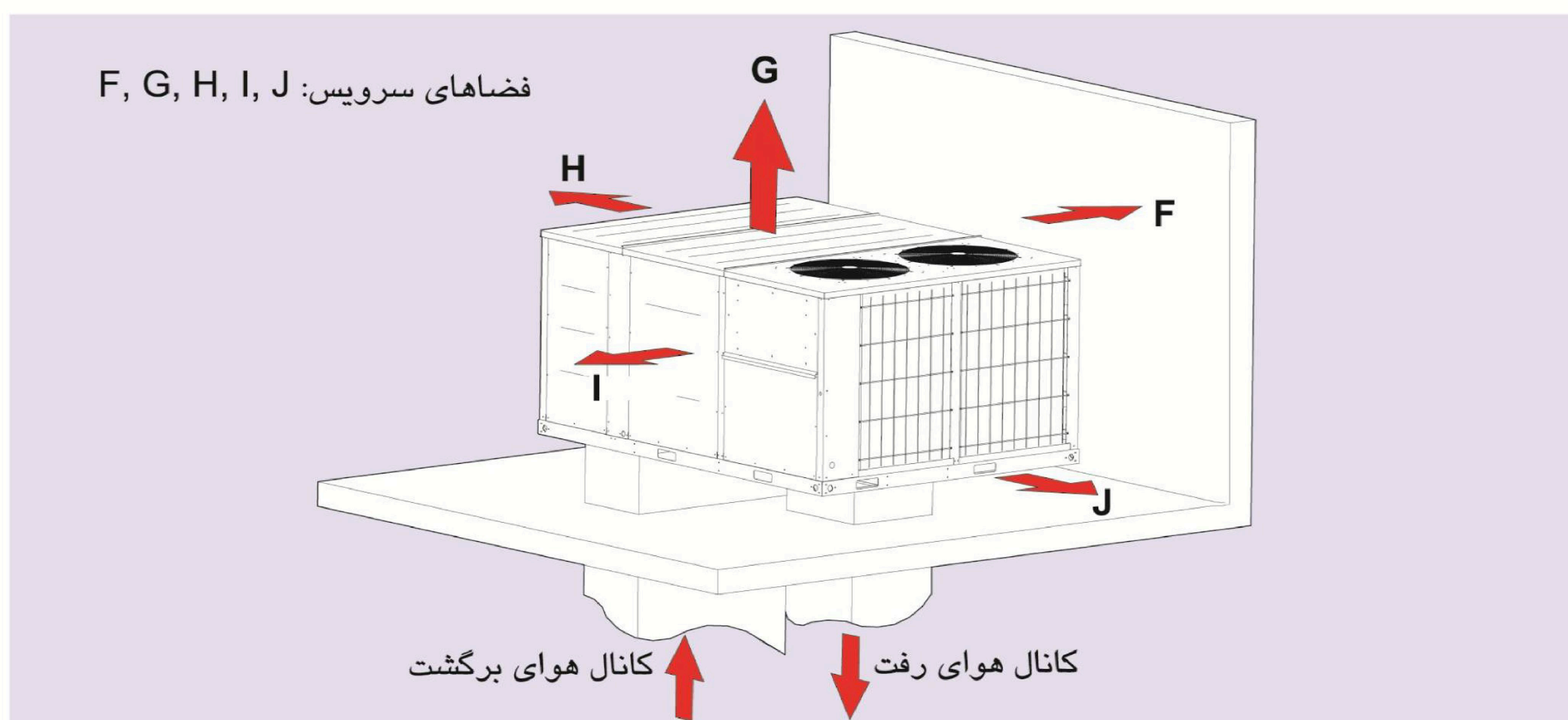


فضاهای سرویس کانالهای جانبی مدل 8~15 تن			
ابعاد حداقل	mm	ابعاد حداقل	mm
A	600	F	350
B	860	G	860
C	1100	H	1100
D	1100	I	1100
E	1100	J	1100

مدل ۱: نصب روی زمین و فضاهای سرویس 20~30 تن



مدل ۲: نصب روی بام و فضاهای سرویس 20~30 تن



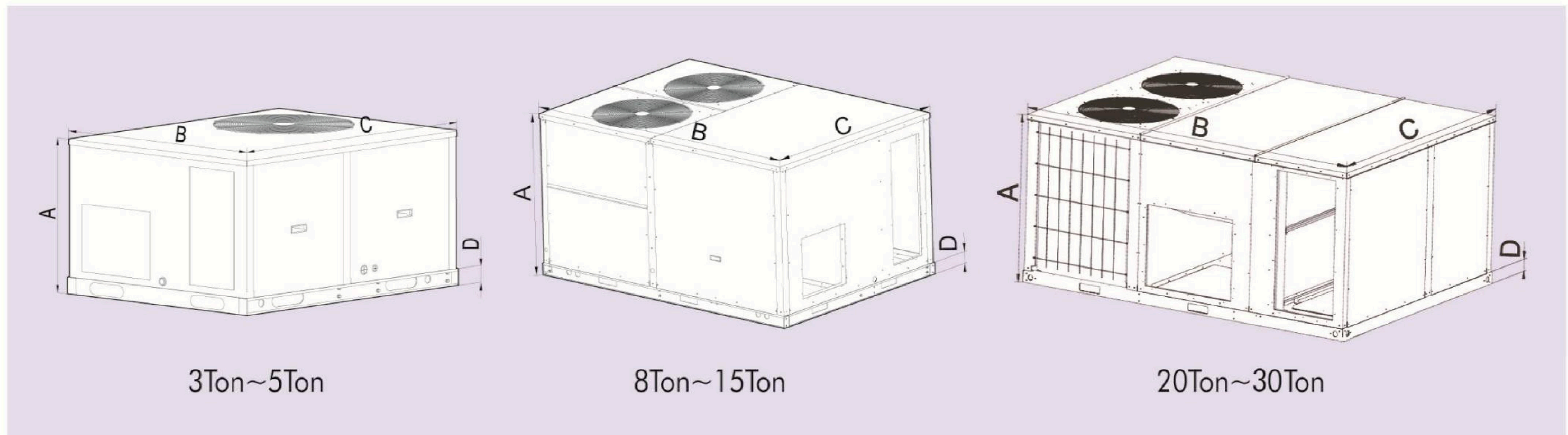
شکل‌های بالا ممکن است با حالت واقعی تفاوت‌هایی داشته باشند.

کانال‌های جانبی مدل 20~30 تن

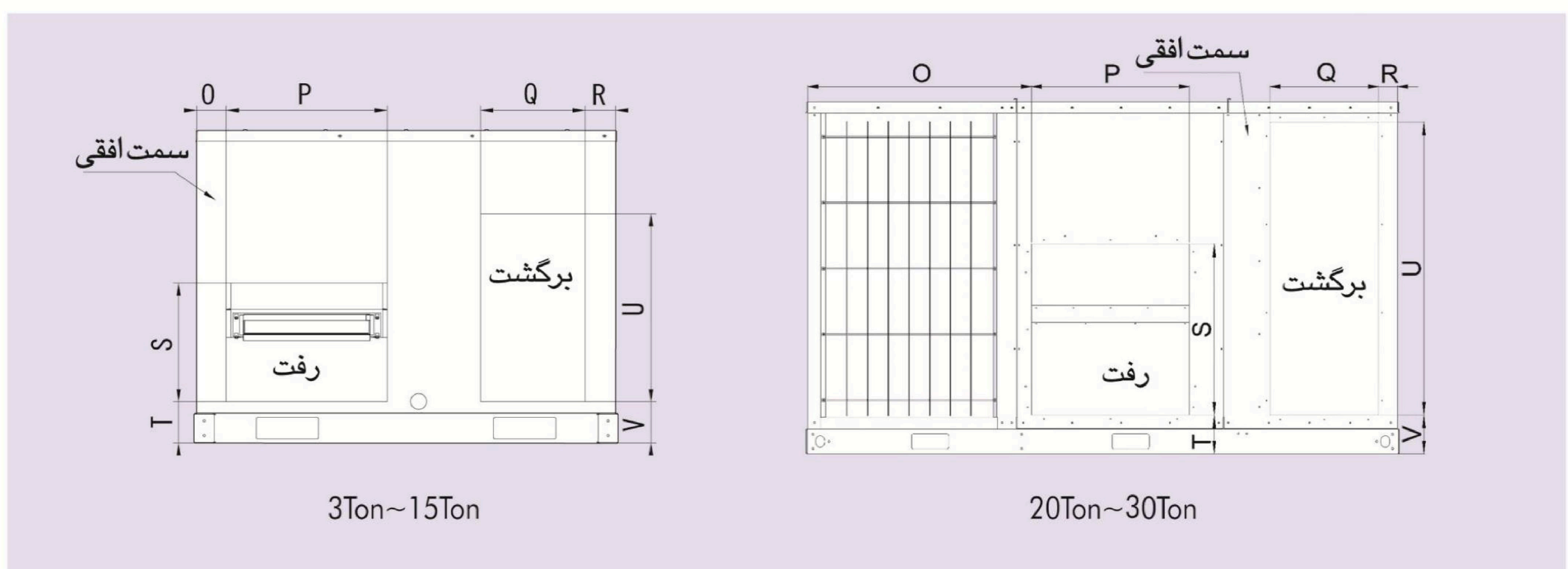
فضاهای سرویس کانال‌های جانبی مدل 20 ~ 30 تن			
ابعاد حداقل	mm	ابعاد حداقل	mm
A	860	F	1100
B	1100	G	1100
C	1100	H	860
D	1100	I	1100
E	1829	J	1829

بخش ۷: اندازه ها

ابعاد 

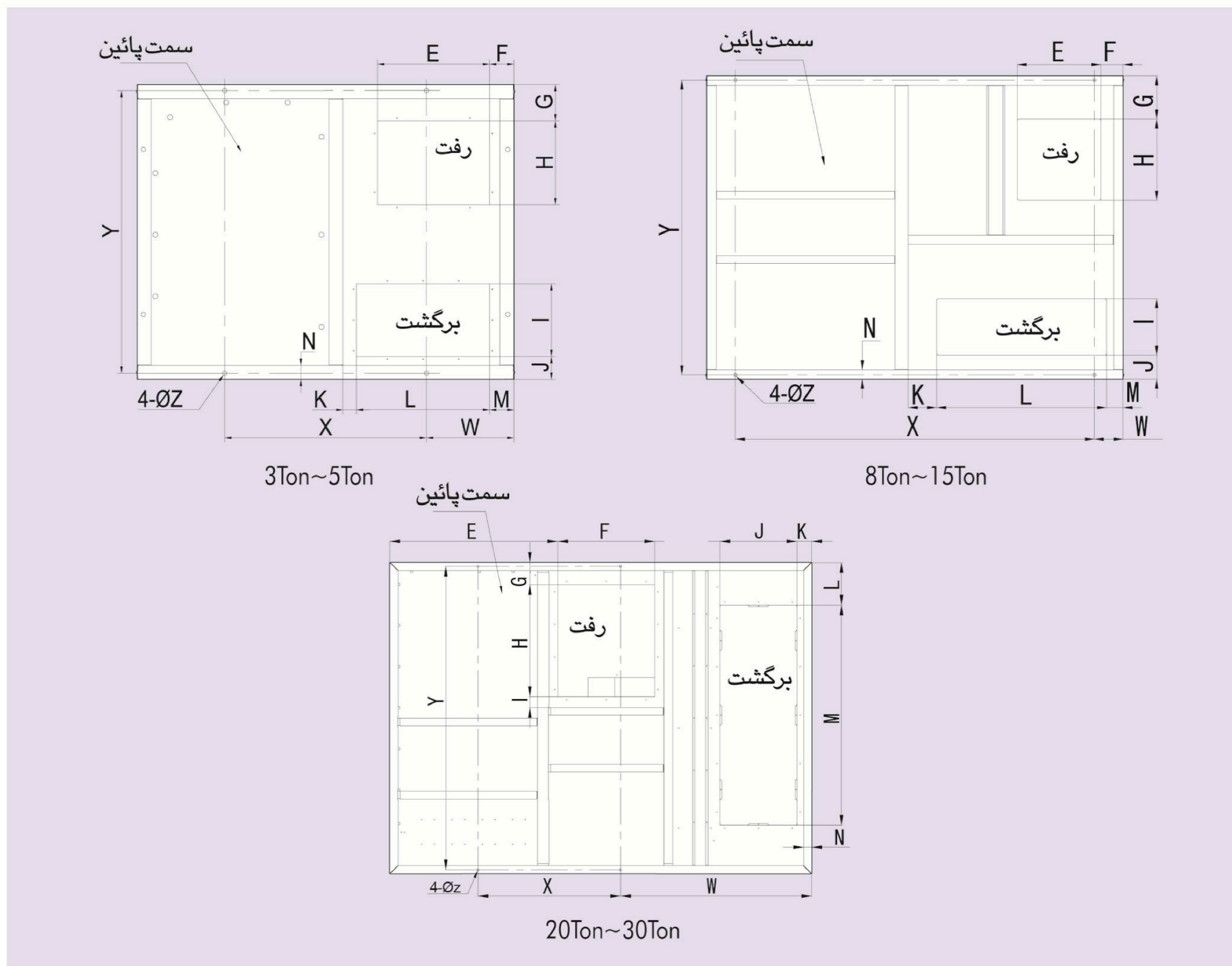


ابعاد (mm)	3Ton,4Ton	5Ton	8Ton,10Ton	15Ton	20 Ton~30 Ton
A	640	790	1100	1190	1357
B	1055	1055	2000	2205	2870
C	1345	1345	1435	1610	2120
D	75	75	70	88	95



ابعاد (mm)	3Ton,4Ton	5Ton	8Ton,10Ton	15Ton	20Ton~30Ton
O	73	73	112	208	1083
P	400	400	615	460	765
Q	260	260	275	360	525
R	75	75	122	120	92
S	300	300	341	443	660
T	105	105	157	165	150
U	475	475	815	900	1130
V	104	104	155	170	150

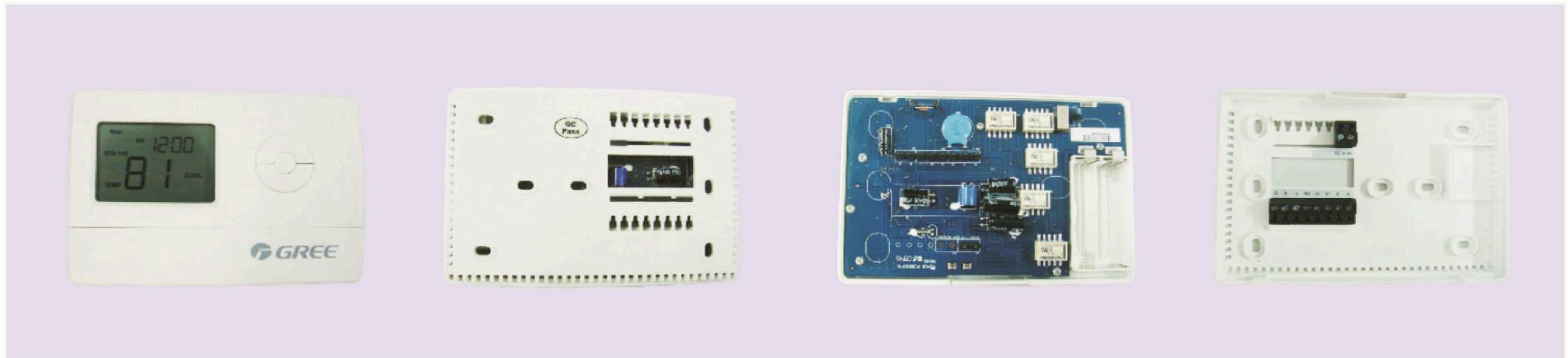
اندازه ها از زیر دستگاه (Bottom)



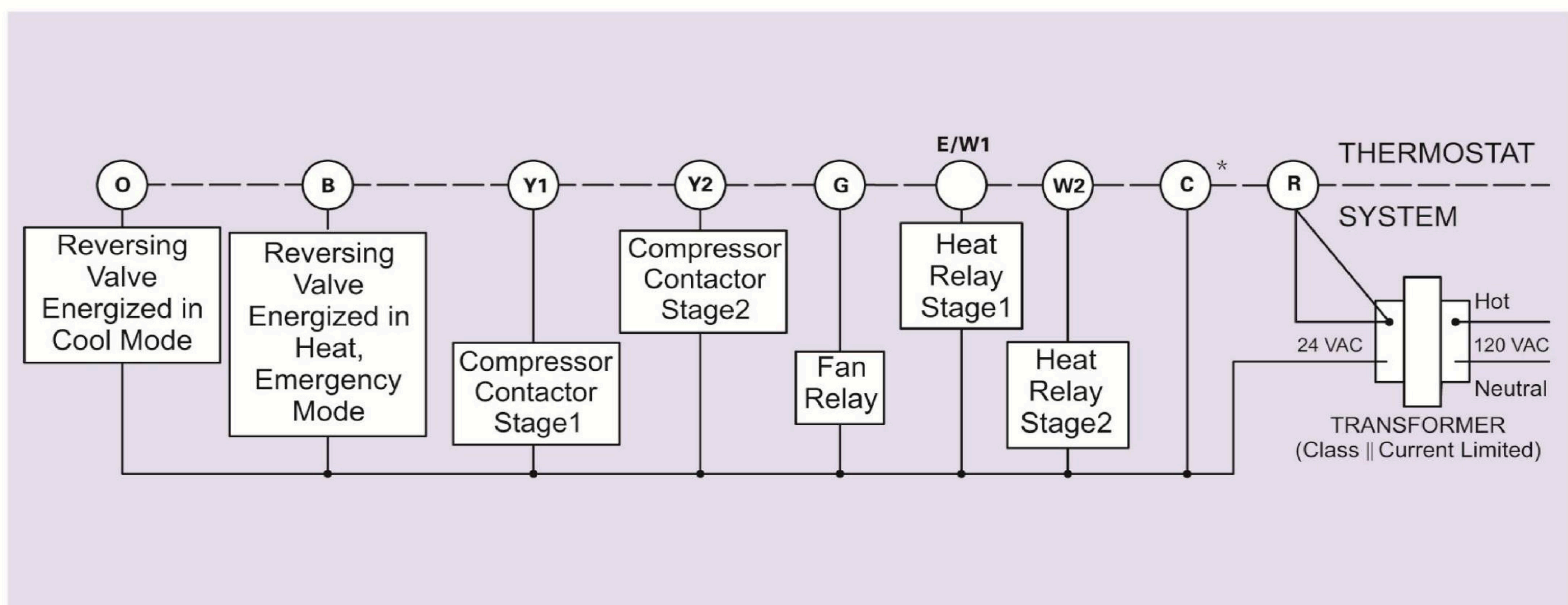
ابعاد (mm)	3Ton,4Ton	5Ton	8Ton,10Ton	15Ton	20Ton~30Ton
E	400	400	625	443	1143
F	87	87	346	117	660
G	130	130	248	230	150
H	300	300	345	430	765
I	260	260	275	360	73
J	82	82	98	127	525
K	48	48	83	150	100
L	475	475	815	900	290
M	87	87	113	87	1500
N	50	50	50	50	55
W	312	312	215	152	1300
X	720	720	1570	1900	970
Y	1010	1010	1394	1564	2068
Z	16	16	14	14	14

بخش ۸: ترموستات دیواری کابلی سفارشی

۸-۱- مدل استاندارد با کنترلر دیواری (مدل WKLLWA1) 

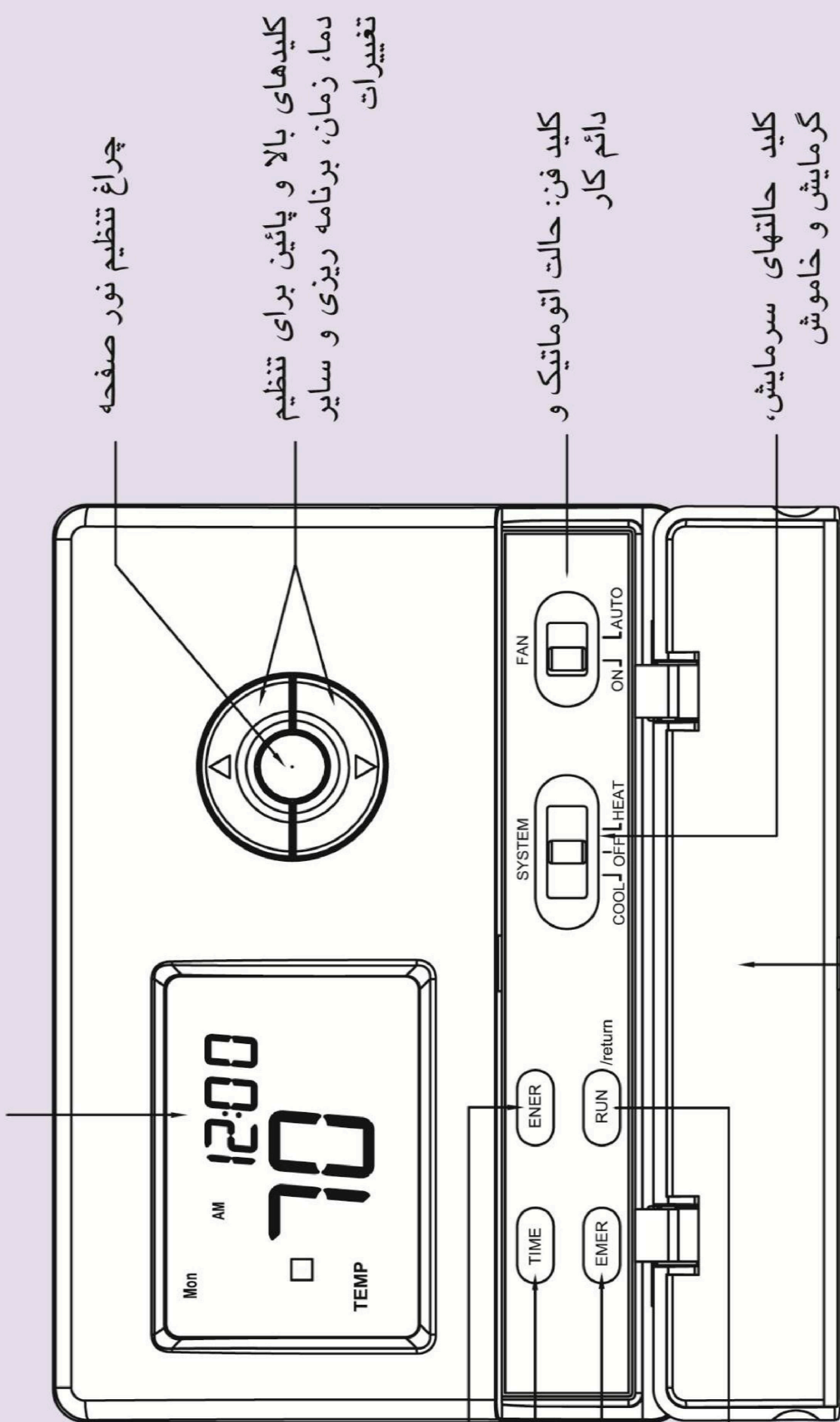


ترمینالهای کنترلر (هیت پمپ)		
SYSTEM	Heat Pump 1	Heat Pump 2
L	Malfunction	
C*	24 Volt(Common)	
R	24 Volt Emergency (hot)	
E/W1	Emergency Mode 1st stage	
W2	HP 1 and Emergency 2nd stage	
Y1	Heat and Cool mode 1st stage (compressor)	
Y2	No output	2nd stage compressor
G	Blower/Fan Energized on call for Heat and Cool Set GAS/ELEC switch for Emergency mode	
O	Energized in Cool Mode	
B	Energized in Heat Emergency mode	





نمایشگر LCD: زمان، روز، دما، شماره برنامه و سایر اطلاعات را در صورت نیاز نشان می دهد



چراغ تنظیم نور صفحه

کلیدهای بالا و پائین برای تنظیم دما، زمان، برنامه ریزی و سایر تغییرات

کلید فن: حالت اتوماتیک و دائم کار

کلید حالت‌های سرمایش، گرمایش و خاموش

میزان کارکرد امروز، دیروز، یک هفته اخیر، یک هفته گذشته و کارکرد کل را محاسبه می کند.

برای تنظیم زمان

EMER حالت

صفحه نمایشگر را به حالت زمان و دمای تنظیم شده برمی گرداند

درب جلو: با یک فشار انگشت از چپ یا راست باز می شود

بخش ۹: راهنمای مشخصات

توضیحات کلی

یونیت های مونتاژ شده در کارخانه به صورت پکیج تک با واحد سرمایش الکتریکی برای نصب در محیط بیرون طراحی شده اند. سیم کشی، لوله کشی شارژ با مبرد R22 و همچنین تست یونیت ها قبل از جابجایی و انتقال به محل نصب در کارخانه انجام می گیرد. تمامی سیم کشی یونیت به دو صورت عددگذاری و کدهای رنگی انجام می گیرد. ساخت تمامی یونیت ها براساس استانداردهای ISO9001 انجام می شود و عملکرد سرمایشی مطابق با پروسه تست SASO 2682-2007 آزمایش می شود.

اتاقک یونیت

- ۱- اتاقک یونیت از فولاد گالوانیزه ساخته شده که سطوح خارجی آن با استفاده از تکنولوژی رنگ پودری رنگ شده اند.
- ۲- دستگاه مجهز به محافظ کویل کندانسور می باشد که کویل را از هرگونه ضربه محافظت می کند.
- ۳- اندازه پنل های اتاقک بزرگ می باشد، به راحتی برای سرویس و نگهداری برداشته می شوند و دارای دسته های حمل توکار می باشد.
- ۴- دسترسی به فیلترها از طریق یک پنل که قابلیت جابجا شدن را دارد فراهم می شود.

اوپراتور

- ۱- حرکت فن به دو صورت حرکت مستقیم و یا حرکت با تسمه می باشد.
- ۲- چرخ فن از نوع دو ورودی (double inlet) با تیغه های روبه جلو (forward) می باشد که به منظور عملکرد مناسب در تمامی محدوده های عملیاتی به صورت دینامیکی بالانس می شود.
- ۳- یاتاقان ها به منظور داشتن عمر بیشتر و عدم نیاز به تعمیرات آب بندی شده و دائماً روغنکاری می شوند.

کندانسور

- ۱- فن خارجی از نوع پروانه با حرکت مستقیم می باشد که هوا را به صورت عمودی خارج می کند، دارای تیغه های آلومینیومی پرچ شده توری فولادی مقاوم در برابر خوردگی بوده و به منظور عملکرد مناسب به صورت استاتیکی بالانس شده است.
- ۲- موتور فن خارجی (کندانسور) با یاتاقان هایی که دائماً روغنکاری می شود به طور کامل احاطه شده و در برابر شرایط overload محافظت می شود.

اجزاء خنک کن

- ۱- کمپرسور

۱-۱- از نوع scroll، حرکت مستقیم، مجهز به شیر اطمینان فشار بالا و محافظ دما می باشد. موتور بسته (hermetic) گاز مبرد را مکش می کند و محدوده ولتاژی برابر با ۱۰٪ ولتاژ نامی دارد.

۱-۲- دارای صدا خفه کن (muffler) و عایق داخلی به منظور به حداقل رساندن ارتعاش و صدا می باشد. مجموعه کمپرسور بر روی پایه مستقل قرار می گیرد.

۲- کویل

۲-۱- کویل های اوپراتور و کندانسور دارای فین های صفحه ای آلومینیومی هستند. که بدون آسیب رساندن به لوله های مسی که کاملاً به هم جوش خورده اند بر روی آنها قرار گرفته و آنها را مقید کرده است.

۲-۲- کویل های اوپراتور و کندانسورها در طرح های انبساط مستقیم (DX) و مکش هوا از روی کویل (draw-thru) می باشند.

اجزاء ایمنی سیکل تبرید عبارتند از :

۱- دستگاه انبساط مستقل با اوریفیس ثابت

۲- فیلتر برای حذف مواد خارجی

۳- دسترسی به سرویس اندازه گیری اتصالات در هر دو سمت مکش و دهش برای شارژ، خالی کردن و اندازه گیری فشار مبرد در طول

هر سرویس یا عیب یابی لازم، بدون از دست دادن مبرد و بدون اختلال در جریان هوای کندانسور یا اوپراتور

۴- سیستم تبرید در شرایط طراحی مایع مادون سرد (sub-cool) را تا حداقل دمای 5.5°C فراهم می کند.

مشخصات عملکرد یونیت

یونیت توانایی شروع به کار و کار در دمای محیط 52°C را دارد.

الزامات الکتریکی

کابل اصلی تغذیه از طریق یک سوراخ از قبل ساخته شده وارد اتاقک یونیت می شود که قابلیت ورود از کنار یا پایین را دارد. این امر به

خاطر به حداقل رساندن سوراخکاری سقف می باشد.

ورودی های جدای کف و کنار برای سیم کشی کنترل فراهم شده است.

یادداشت

A series of horizontal dotted lines for writing notes.



China Top Brand



German TUV Certificate



3C Certificate



European Communities CE Certificate



American UL Certificate



German GS Certificate



European EMC Certificate



Argentine Safe Certificate



China EMC Certificate



ISO 9001 Quality System Certificate



ISO 14001 Environment Management System Certificate



ISO 18001 Occupation Healthy Safety System Certificate



Canadian CSA Certificate



Russian Safety Certificate



CB Certificate



SASO Certificate



Mexico NOM Safety Certificate



Hongkong Energy-saving Certificate



Australian Safety Certificate



Hongkong Safety Certificate



Australian SAA Safe Certificate



تجهیزات الکترونیک GREE متعلق به کارخانه (GREE) Zhuhai بزرگترین شرکت تخصصی دستگاه های تهویه مطبوع در جهان

امروزه سیستم های تهویه مطبوع گری در بیش از ۲۰۰ کشور موجود بوده و ظرفیت تولید سالانه سیستم های تهویه مطبوع خانگی در این شرکت به بیش از ۵۰ میلیون دستگاه و ظرفیت تولید سالانه سیستم های تهویه مطبوع تجاری به ۵/۵ میلیون دستگاه افزایش یافته است. شرکت گری دارای ۸ مرکز تولید در سراسر دنیا بوده و تعداد کارکنان آن به ۸۰۰۰۰ نفر افزایش یافته است. سرمایه گذاری جدید کارخانجات گری باعث تقویت موقعیت شرکت بعنوان بزرگترین تولید کننده سیستم های تهویه مطبوع در دنیا شده است. شرکت گری بعنوان بازیگر اصلی در صنعت تهویه مطبوع تلاش کرده است تا با اتخاذ فن آوری های پیشرو در تولیدات خود در کاهش انتشار گازهای گلخانه ای و کندی روند گرم شدن جهان سهم بسزایی داشته باشد.

"فن آوری کنترل فرکانس پایین G10" ارائه دهنده پایین ترین فرکانس کارکرد در سیستم های تهویه مطبوع اینورتر است. این فن آوری دارای بیشترین میزان صرفه جویی در مصرف انرژی در سراسر دنیا می باشد.



هوای شما را داریم...!
سه سال ضمانت
کمپرسور



**هلدینگ
اصغریان**



استان مازندران - آمل
خیابان امام خمینی (ره) - نبش آفتاب ۲۷ - پلاک ۶۱
دپارتمان مارکتینگ: ۰۹۱۱۴۶۰۶۱۶۹
مدیریت فروش: ۰۹۱۱۳۱۰۳۸۲۸
www.asgharianco.com
sales@asgharianco.com
marketing@asgharianco.com

تهیه شده در بخش آموزش خدمات مشتریان نیا (بخش سیستم های تخصصی و سنگین)
هر گونه کپی برداری از این اثر نیاز به مجوز کتبی از شرکت تهویه نیا دارد

(بدون اطلاع قبلی اطلاعات قابل تغییر است)

