



Making Better Air Conditioners



مینی چیلر هیت پمپ های سری HL



NIA® | www.nia.ir

شرکت تهویه نیا

Nia Air Conditioning Co.



مناسب جهت آپارتمانها و ساختمانهایی
با زیر بنای ۷۰ الی ۴۰۰ متر مربع

در زندگی کنونی شهری بسیاری از مردم که در شهرهای بزرگ و کوچک زندگی می کنند در پاره ای از مسائل و هزینه های زندگی با تعدادی از همشهریان خود اشتراک دارند و گاهی در پاره ای از امور اختلاف نظرهایی به وجود می آید که خود باعث بروز مشکلاتی که سبب از بین رفتن آرامش طرفین می شود. یکی از مهمترین این مسائل هزینه های مشترک در امور مربوط به تعمیر و نگهداری تأسیسات مکانیکی و الکتریکی ساختمانی از قبیل هزینه برق، آب، گاز، فاضلاب، آسانسور، ... و نگهداری تأسیسات حرارتی و برودتی مرکزی ساختمان محل زندگی می باشد.

شرایط حاکم و کنونی سرزمینی چون ایران که به لحاظ انرژی و سوختهای فسیلی از جمله گاز طبیعی غنی و به لحاظ انرژی الکتریکی دچار محدودیتهاست، ایجاب می نماید تا به منظور صرفه جویی، بهینه سازی مصرف انرژی، همچنین صرفه جویی در صرف هزینه های اولیه و جاری، استفاده از سیستم تهویه مطبوع سالم (به لحاظ بهداشتی) و کمک شایان به زیباسازی و آرامش محل زندگی از متدها و روشهای نوین بهره جست.

در این روش ما (دفتر فنی شرکت پیشرو تهویه نیا) شیوه ای را که در تصویر و دیاگرامهای این کتابچه نشان داده شده را پیشنهاد می نمائیم با به کارگیری روش مذکور از مزایای سیستم مرکزی و مزایای سیستم مستقل می توان توأمان بهره جست بدون آنکه مشکلی متوجه آنها باشد.

◆ هزینه سرمایه گذاری اولیه به لحاظ حجم لوله کشی و تجهیزات تفاوت چندانی نخواهد داشت.

◆ هر واحد آپارتمان امکان تأمین سیستم سرمایی و گرمایی در هنگام تغییر فصل را دارا می باشد این بدان معناست که هنگام تغییر فصل در پاییز یا بهار ممکن است تعدادی از ساکنین تمایل به استفاده از سیستم گرمایی و تعدادی تمایل به استفاده از سیستم سرمایی داشته باشند. در این روش ساکنین هر واحد آپارتمانی قادر به انتخاب و اعمال سلیقه شخصی خود می باشند لذا کاملاً استقلال اعمال نظر و سلیقه را دارا می باشند.

◆ هزینه مصرف برق، نگهداری سیستم سرمایی و شبکه لوله کشی هر واحد آپارتمان و همچنین میزان استفاده از آن کاملاً مستقل بوده و هیچ اشتراکی بین واحدهای آپارتمانی وجود نخواهد داشت.

◆ از مزایای سیستم حرارت مرکزی استفاده می شود که هزینه پایین استفاده از گاز به منظور گرمایش زمستانی و ایمنی بالا و عدم آلوده شدن و گرفتن اکسیژن محل سکونت را به دنبال دارد و در صورت تمایل حتی می توان سیستم مذکور را به پکیج های گرمایشی آپارتمانی نیز متصل نمود.

◆ اگر نقص در شبکه لوله کشی تأسیسات حرارتی و برودتی یکی از واحدهای آپارتمان به وجود آید متوجه سایرین نخواهد بود و خللی در آسایش و آرامش دیگران وارد نخواهد آورد.

◆ در صورت بروز مشکل در موتورخانه مرکزی و یا قطع گاز، هر واحد آپارتمان امکان گرم کردن ساختمان خود را به وسیله سیستم چیلر هیت پمپ مستقل خود را تا هنگام رفع اشکال در توزیع گاز یا موتورخانه مرکزی دارند.

◆ استفاده از سیستم های تهویه مستقیم به منظور سرد کردن محیط همچون کولر گازی سبب عدم کنترل صحیح دما و رطوبت فضا می شود و جهت گرم کردن با استفاده از سوخت بایستی از یک شبکه لوله کشی مجزا خاص آب گرم و کویل ویژه استفاده کرد که هزینه اولیه و نگهداری را بی مورد افزایش می دهد و البته با محدودیتهایی به لحاظ طراحی و اجرایی رو به رو خواهد بود.

◆ استفاده از یک واحد پرنیت خارجی و عدم محدودیت در جانمایی و لوله کشی کمک زیادی به حفظ زیبایی نمای ساختمان می نماید.

- بخش ۱- مدل ها ۱
- بخش ۲- حروف اختصاری ۲
- بخش ۳- ویژگیها ۳
- بخش ۴- مشخصات دستگاه ها ۵
- بخش ۵- جداول ضرائب تصحيح ۷
- بخش ۶- ضد يخ ۹
- بخش ۷- مشخصات الكتريكي ۹
- بخش ۸- شماتيك سيم كشي دستگاه ۱۰
- بخش ۹- نصب ۱۲

بخش ۱: مدلها

۱-۱- مدل دو تکه

منبع تغذيه	مدل		ظرفيت اسمي
Ph, V, Hz	نام مدل	مبرد	kW
1, 220~240,50 3,380~415,50	HL(R) 8WZ-K	R22	8
	HLR8WZNa-M	R410A	
1, 220~240,50 3,380~415,50	HL(R) 10WSZ-K	R22	10
	HLR10WZNa-M	R410A	
1, 220~240,50 3,380~415,50	HL(R) 12.5WSZ-K	R22	12.5
	HLR12.5WZNa-M	R410A	
1, 220~240,50 3,380~415,50	HL(R) 15WSZ-K	R22	15
	HLR15WZNa-M	R410A	

۱-۲- مدل يکپارچه

منبع تغذيه	مدل		ظرفيت اسمي
Ph, V, Hz	نام مدل	مبرد	kW
3. 380~415.50	HL(R) 19S/A-M	R22	19
	HLR22SNa-M	R410A	22
	HL(R) 25S/A-M	R22	25
	HLR25SNa-M	R410A	25
	HL(R) 32S/A-M	R22	32
	HL(R) 35S/A-M	R22	35
	HLR35SNa-M	R410A	35
	HL(R) 45S-M	R22	45
	HLR45SNa-M	R410A	45

بخش ۲: حروف اختصاری

۲-۱- مدل دو تکه

HL	R	15	W	S	Z	—	K	(O)
کد	شرح کد							توضیحات
HL	مینی چیلر							-
R	نوع محصول							R = سرد و گرم R فقط سرد = بدون R
15	ظرفیت اسمی (سرمايشی)							8 = 8kW = 27300 Btu/h 10 = 10kW = 34120 Btu/h 12.5 = 12.5kW = 42650 Btu/h 15 = 15kW = 51180 Btu/h
W	نوع ساختار							W = ورزش افقی W بدون = ورزش عمودی
S	تعداد سیکل							S = دو سیکل S بدون = تک سیکل
Z	چیدمان							Z = نوع ترکیبی
Na	نوع مبرد							Na = R 410 Na بدون = R 22
K	نوع منبع تغذیه							K = 1Ph, 220~240v, 50Hz M = 3Ph, 380~415v, 50Hz
O	موقعیت یونیت							I = یونیت داخلی 0 = یونیت خارجی

۲-۲- مدل یکپارچه

HL	R	35	S	A	—	M	
کد	شرح کد						توضیحات
HL	مینی چیلر						-
R	نوع محصول						R = سرد و گرم R فقط سرد = بدون R
35	ظرفیت اسمی (سرمايشی)						19 = 19kW = 64828 Btu/h 25 = 25kW = 85300 Btu/h 35 = 35kW = 119420 Btu/h 45 = 45kW = 153540 Btu/h
S	مدار مبرد						S = دو سیکل S بدون = تک سیکل
Na	نوع مبرد						Na = R 410 Na بدون = R 22
A	سری تولید						A
M	منبع تغذیه						K = 1Ph, 220~240v, 50Hz M = 3Ph, 380~415v, 50Hz

مینی چیلر GREE با محدوده ظرفیتی ۲۷۲۰۰ Btu/h تا ۱۵۲۵۴۰ Btu/h نوعی از سیستم های تهویه مطبوع مرکزی کوچک می باشد. مینی چیلر GREE ترکیب خوبی از کیفیت بالا، مصرف پایین انرژی و هزینه های نگهداری پایین می باشد. این دستگاه ها دارای استاندارد LE بوده و تولید آنها تحت کنترل کیفیت شدیدی صورت پذیرفته است. مینی چیلر GREE می تواند به طور گسترده در مواردی چون آپارتمان های بلند، خانه های ویلایی، دفاتر اداری، مراکز تفریحی، رستورانها و جاهایی که نیاز به تهویه مطبوع مخصوص دارند استفاده شود. بطور معمول این دستگاه ها در حالت گرمایشی می توانند تا دمای خارج ۱۵°C- به راحتی کار کرده و زیر بنایی از ۷۰ الی ۴۰۰ متر مربع را پوشش دهد.

موارد امنیتی بسیار دقیق و حساس

◆ اگر به هر دلیلی در عملکرد دستگاه مینی چیلر اختلالی ایجاد شود قبل از اینکه مشکل جدی به وجود آید به وسیله موارد زیر کارکرد دستگاه کاملاً متوقف می شود تا رفع عیب صورت پذیرد.

- ◆ حفاظت سیستم الکتریکی شامل: رله جریان اضافی و محافظ کمپرسور در مقابل گرمای بالا
- ◆ حفاظت سیستم مبرد شامل: سوئیچ فشار بالا، سوئیچ فشار پایین و شیر اطمینان
- ◆ حفاظت سیستم آب: سوئیچ کنترل جریان آب، سیستم پرکننده اتوماتیک آب، سیستم تخلیه اتوماتیک

صرفه جویی در مصرف انرژی و راندمان بالا

کمپرسور با راندمان و قابلیت اطمینان بالا و همچنین اجرای سیستم تبرید با کیفیت بهینه باعث کم شدن مصرف انرژی و بالا رفتن راندمان مینی چیلر GREE شده است.

قابلیت اطمینان بالا

سیال انتقال دهنده انرژی در این دستگاه آب می باشد و بدون هیچ محدودیت لوله کشی می توان با استفاده از پمپ مناسب سرما و گرما را به محل های با فواصل زیاد هدایت کرد.

آلودگی صوتی پایین

به کارگیری فن و پمپ با کیفیت و همچنین استفاده از مواد و تجهیزات کاهش دهنده صدا باعث کاهش قابل توجه سطح صدا در این سری دستگاهها شده است.

سیستم کنترل عالی

امکان انتقال کنترل روشن و خاموش چیلر به تمام اتاق ها می باشد به طوریکه وقتی یک اتاق فرمان روشن شدن بدهد چیلر روشن شود و وقتی تمام اتاق ها خاموش شوند چیلر نیز خاموش شود، همچنین می توان کنترل عمومی مرکزی را در اتاق پذیرایی قرارداد و اهمیت کنترل آن را بالا برد.

نصب اقتصادی و کارکرد مناسب

پمپ آب، مخزن انبساط، شیر اتوماتیک تغذیه آب و شیر اطمینان همه در داخل دستگاه تعبیه شده اند به صورتیکه در هنگام نصب تنها لازم است که لوله های آب را به دستگاه وصل کنیم و این هزینه نصب را به مقدار قابل توجهی کاهش می دهد. البته بایستی توجه داشت که منبع انبساط تعبیه شده به منظور پشتیبانی حجم محدود لوله کشی در نظر گرفته شده است و در صورتیکه حجم لوله کشی زیاد باشد منبع دیگری بایستی افزوده شود.

قابلیت ضد یخ زدگی فوق العاده: (دستگاه های دو تکه)

با نصب یونیت داخلی در فضای داخل کویلها کاملاً از یخ زدگی محافظت می شوند.

خروجی هوای کندانسور به صورت شیب دار (دستگاه های یکپارچه)

طرح خروجی هوای کندانسور به صورت شیب دار باعث شده که مواردی چون باهای فصلی در محل نصب بر کارکرد دستگاه تأثیر نگذارد و همچنین بسیار مناسب جهت مواردی که محدودیت فضای نصب از نظر ارتفاعی و مناسب جهت نصب بین فضای دو ساختمان می باشد.

عملکردهای متنوع و گسترده

توابع کنترلر بسیار متنوع می باشند به صورتیکه علاوه بر عملیات اصلی چون کنترل روشن و خاموش، تنظیم حالت کارکرد دستگاه، نمایش دما و خطاهای به وجود آمده مواردی چون تنظیم دمای آب و چک کردن پارامترهای فیزیکی را نیز انجام می دهد (دمای آب ورودی و خروجی، دمای محیط خارج، دمای ضد یخ زدگی، دمای یخ زدایی و دمای آب تخلیه)

بخش ۴: مشخصات

۱-۴- مدل دو تکه

HL(R)15WSZ-K		HL(R)12.5WSZ-K		HL(R)10WSZ-K		HL(R)8WZ-K		مدل		
HLR15WZNa-M		HLR12.5WZNa-M		HLR10WZNa-M		HLR8WZNa-M				
15	14.2	12.5		10		8	7.5	kW	ظرفیت اسمی	
51180	48451	42650		34120		27300	25590	Btu/h		
4.3	4	3.6		2.9		2.3	2.1	RT		
16	16.5	13		11	12	9		kW		
54600	56298	44356		37550	40944	30700		Btu/h	گرمایشی	
4.6	4.7	3.7		3.1	3.4	2.6		RT		
5.0	5.7	4.5		5.7	3.6	4.4	3.0	3.5	kW	سرمایشی
4.9	5.3	4.4		4.8	3.6	4.4	2.95	3.3	kW	گرمایشی
220~240V, 1Ph, 50Hz / 380~415, 3ph, 50Hz								منبع تغذیه		
سوئیچ فشار بالا و پایین، حفاظت دمای کمپرسور، حفاظت جریان، کسبوت فاز و فاز متفاوت، حفاظت ضد یخ زدگی، کلید جریان آب								تجهیزات حفاظتی		
R22		R410A		نوع		مبرد				
2.35x2	5.5	2.2x2	4.5	1.8x2	3.55	3	3.1	kg	میزان شارژ	
scroll		scroll		scroll		scroll		نوع		
2	1	2	1	2	1	1		تعداد		
Tube-in-Tube								مبدل حرارتی		
1"		1"		1"		1"		Inch	سایز لوله آب ورودی و خروجی	
لوله مسی با فین آلومینیومی								مبدل حرارتی		
0.092x2	0.068x2	0.092x2	0.068x2	0.092	0.092			kW	توان ورودی موتور فن	
0.72	0.61	0.47	0.39					L/s	جریان آب	
9.5	8	6.2	5.15					GPM (Imp.)		
18	18	20	18	20	18	20	18	m	هد استاندارد	
550								W	توان ورودی	
5								L	مخزن انبساط	
288/385	288/385	288/385	288/385	288/385	288/385	288/385	288/385	mm	ارتفاع	
1100/1285	1100/1285	1100/1285	1100/1285	1100/1285	1100/1285	1100/1285	1100/1285	mm	ابعاد خالص	
450/682	450/682	450/682	450/682	450/682	450/682	450/682	450/682	mm	بسته بندی پهنا	
84/96	84/96	84/96	84/96	84/96	84/96	84/96	84/96	kg	وزن Net/Gross	
1250/1280	1250/1385	1250/1280	1250/1385	1250/1280	1250/1385	840/880	840/985	mm	ارتفاع	
1100/1260	950/1110	950/1110	950x1110	950/1110	950x1110	950/1110	950x1110	mm	ابعاد خالص	
412/450	412/450	412/450	412/450	412/450	412/450	412/450	412/450	mm	بسته بندی پهنا	
140/160	123/134	120/131	115/126	120/131	112/123	90/100		kg	وزن Net / Gross	

HL(R)45S-M		HL(R)35S/A-M		HL(R)32S/A-M		HL(R)25S/A-M		HL(R)19S/A-M		مدل			
HLR45SNa-M		HLR35SNa-M				HLR25SNa-M		HLR22SNa-M					
45	42	35	31	32	25	22.8	19	21.5	kW	ظرفیت اسمی	سرمايشی		
153540	143304	119420	105773	109184	85300	77794	64828	73358	Btu/h				
13	11.9	10	8.8	9.1	7.1	6.5	5.4	6.1	RT				
47.5	49	37	37.5	34	27	25	20	25	kW	ظرفیت اسمی	گرمایشی		
162070	167189	126244	127950	109276	92124	85301	68240	85301	Btu/h				
13.5	13.9	10.5	10.7	9.7	7.7	7.1	5.7	7.1	RT				
16.9	18.3	11.5	11.9	11	9.0	8.8	6.8	8.6	kW	مصرف برق	سرمايشی		
16.5	17.5	11.0	12.5	10.8	8.85	8.9	6.56	8.6	kW			مصرف برق	گرمایشی
380~415v, 3Ph, 50Hz										منبع تغذیه			
سوئیچ فشار بالا و پایین، حفاظت دمای کمپرسور، حفاظت جریان، کمبود فاز و فاز متفاوت، حفاظت ضد یخ زدگی، کلید جریان آب										وسائل امنیتی			
R22		R410A		R22		R410A		R22		نوع			
7.8x2	7.3x2	6.5x2	5.5x2	3.9x2	4.8x2	2.9x2	3.6x2	kg	میزان شارژ	مبرد			
scroll										نوع			
2										تعداد			
Shell & tube				Tube-in-Tube						مبدل حرارتی		اوپراتور	
1-1/2"		1-1/2"		1-1/2"		1"		1"		Inch		سایز لوله آب ورودی و خروجی	
مبدل حرارتی از نوع sleeve fin		لوله مسی با فین آلومینیومی								مبدل حرارتی		کندانسور	
2x0.6		2x0.6		2x0.6		2x0.4		2x0.4		kW		توان ورودی موتور فن	
2x0.8		2x0.6		2x0.6		2x0.4		2x0.4		L/s		توان ورودی موتور فن	
2.2		1.72		1.67		1.2		0.92		1.05		جریان آب	
29.3		22.6		22		15.7		12.1		13.9		پمپ	
27		27		25		24		22		m		هد استاندارد	
1500		1500		1500		750		750		W		توان ورودی	
8										L		مخزن انبساط	
1760/1970		1760/1970		1850/2100		1850/2100		1850/2100		mm		ابعاد	
1750/1910		1750/1910		1460/1540		1460/1540		1460/1540		mm		ارتفاع	
800/960		800/960		630/810		530/710		530/710		mm		عرض	
670/680		580/590		455/470		390/400		370/380		kg		پهنا	
755/765		680/690										وزن Net/Gross	

نکات

- ظرفیت سرمايشی براساس شرایط زیر تنظیم شده است: دمای آب سرد خروجی (۴۴/۵°F) (۷°C)، دمای آب سرد ورودی (۵۲/۶°F) (۱۲°C) و دمای هوای خارج (۲۵°C DB) (۹۵°F DB)
- ظرفیت گرمایشی براساس موارد زیر تنظیم شده است: دمای آب گرم خروجی (۱۱۳°F) (۴۵°C)، دمای آب گرم برگشت (۱۰۴°F) (۴۰°C) و دمای هوای خارج (۴۴/۶°F) (۷°C DB)
- گستره جریان آب از ۷۰٪ تا ۱۲۰٪ جریان اسمی می باشد.
- ماکزیمم فشار مجاز خط لوله آب 0.9MPa

بخش ۵: جدول ضرائب تصحيح

۱-۵- تصحيح مربوط به دما



۱) تصحيح ظرفيت سرمايشي

ضرائب تصحيح کارکرد					دمای آب سرد شده خروجی °C (°F)
دمای محیط °C (°F)					
45(113)	40(104)	35(95)	30(86)	25(77)	5(41.0)
0.805	0.855	0.905	0.955	0.995	6(42.8)
0.855	0.905	0.955	1.005	1.045	7(44.6)
0.900	0.950	1.000	1.050	1.090	8(46.4)
0.950	1.000	1.052	1.102	1.145	9(48.2)
1.002	1.050	1.100	1.150	1.190	10(50.0)
1.050	1.100	1.150	1.200	1.245	11(51.8)
1.102	1.152	1.202	1.250	1.290	12(53.6)
1.152	1.200	1.252	1.300	1.340	13(55.4)
1.202	1.252	1.302	1.350	1.390	14(57.2)
1.252	1.302	1.350	1.402	1.442	15(59.0)
1.302	1.350	1.400	1.450	1.490	

محاسبه ظرفيت سرمايشي حقيقي:

ضريب تصحيح ظرفيت سرمايشي × ظرفيت سرمايشي اسمي = ظرفيت سرمايشي حقيقي

(توصيه می شود در محدوده تعيين شده از دفتر فني تأييد اخذ نمائيد.)

۲) تصحيح ظرفيت گرمایشی

ضرائب تصحيح کارکرد							دمای آب گرم شده خروجی °C (°F)
دمای محیط °C (°F)							
15(59.0)	10(50.0)	5(41.0)	0(32)	-5(23)	-10(14)	-15(5)	30(86)
1.35	1.26	1.18	1.10	1.00	0.91	0.81	35(95)
1.28	1.19	1.11	1.03	0.93	0.84	0.74	40(104)
1.20	1.12	1.04	0.96	0.87	0.77	0.67	45(113)
1.13	1.05	0.97	0.89	0.80	0.70	0.60	50(122)
1.06	0.98	0.90	0.82	0.73	0.63	0.53	55(131)
0.98	0.90	0.83	0.74	0.66	0.56	0.46	

محاسبه ظرفيت گرمایشی حقيقي:

ضريب تصحيح ظرفيت گرمایشی × ظرفيت گرمایشی اسمي = ظرفيت گرمایشی حقيقي

۲-۵- تصحیح طول لوله (قابل کاربرد در مدل های دو تکه)

۱) اتصالات لوله

Replenishment Charge of Refrigerant (gr/m)	ماکزیم فاصله عمودی	ماکزیم طول	قطر لوله				مدل
			گاز		مایع		
g/m	m	m	inch	mm	inch	mm	
120	15	25	3/4	Φ19	1/2	Φ12	HL(R)8WZ-K
118		20					HLR8WZNa-M
30	15	20	1/2	Φ12	1/4	Φ6	HL(R)10WSZ-K
118			3/4	Φ19	1/2	Φ12	HLR10WZNa-M
60	15	25	5/8	Φ16	3/8	Φ9.52	HL(R)12.5WSZ-K
118		20	3/4	Φ19	1/2	Φ12	HLR12.5WZNa-M
60	15	25	5/8	Φ16	3/8	Φ9.52	HL(R)15WSZ-K
118		20	3/4	Φ19	1/2	Φ12	HLR15WZNa-M

۲) ضریب تصحیح

		ضریب تصحیح					طول کل مسیر لوله (طول واقعی)		دستگاه داخلی پایین	دستگاه خارجی	اختلاف ارتفاع بین دستگاه داخلی و خارجی
35m	30m	25m	20m	15m	10m	5m	0m	5m			
0.88	0.9	0.92	0.94	0.96	0.98	1.0	0m				
0.87	0.89	0.91	0.93	0.95	0.97	1.0	5m				
0.86	0.88	0.90	0.92	0.94	0.96	-	10m				
0.85	0.87	0.89	0.91	0.93	-	-	15m				
0.84	0.86	0.88	0.90	-	-	-	20m				
0.83	0.85	0.87	-	-	-	-	25m				
0.88	0.9	0.92	0.94	0.96	0.98	1.0	0m				
0.88	0.9	0.92	0.94	0.96	0.98	1.0	5m				
0.88	0.9	0.92	0.94	0.96	0.98	-	10m				
0.88	0.9	0.92	0.94	0.96	-	-	15m				
0.88	0.9	0.92	0.94	-	-	-	20m				
0.88	0.9	0.92	-	-	-	-	25m				

(توصیه می شود به منظور جلوگیری از مشکلات احتمالی در صورتیکه دستگاه در محدوده مشخص شده قرار می گیرد از دفتر فنی و

خدمات مشاوره اخذ فرمائید.)

بخش ۶: ضد یخ

در هنگام استفاده از دستگاه در حالت هیت پمپ بایستی مایع ضد یخ به سیکل آب افزوده شود. در مورد دستگاه هایی که در زمستان استفاده نمی شوند باید آب سیکل کاملاً خارج شود تا ایجاد یخ زدگی در سیکل نکند. اگر آب سیکل به صورت کامل تخلیه نشد باید حتماً ضد یخ استفاده کرد. به هیچ وجه وقتی که سیستم خاموش است آن را از منبع تغذیه جدا نکنید چون در این صورت سیستم ضد یخ زدگی اتوماتیک آن را از کار انداخته اید.

با افزودن اتیلن گلیکول به سیستم کارکرد آن دچار تغییراتی می شود. جهت محاسبه کارکرد مؤثر دستگاه در این حالت باید ضرائب دقیق نشان داده شده در جدول براساس دمای محیط و درصد اتیلن گلیکول را اعمال کنیم.

50	46	41	36	30	22	12	0	درصد وزنی
-35(-31)	-30(-22)	-25(-13)	-20(-4)	-15(5)	-10(14)	-5(23)	0(32)	نقطه انجماد °C(°F)
-26.7(-16)	-21.7(-7)	-16.7(2)	-11.7(11)	-6.7(20)	-1.7(29)	3.3(38)	8.3(47)	دمای محیط °C(°F)
0.960	0.964	0.965	0.970	0.974	0.980	0.985	1.0	ضریب تصحیح ظرفیت
1.20	1.17	1.14	1.11	1.075	1.04	1.02	1.0	ضریب تصحیح جریان آب
1.30	1.27	1.24	1.22	1.18	1.11	1.07	1.0	ضریب تصحیح افت فشار

بخش ۷: مشخصات الکتریکی

۷-۱-۷ مدل دو تکه



مجموع		پمپ	موتور فن		کمپرسور			منبع تغذیه	مدل
NRC (A)	MRC (A)		خارجی		MRC each (A)	LRA each (A)	NO.		
		MRC (A)	MRC (A)	NO.			Ph/V/Hz		
17	23.4	0.7	1.5	1	21.2	97	1	1/220~240/50	HL(R)8WZ-K
7	9.4				9.1	67		3/380~415/50	HLR8WZNa-M
22	31	0.7	2	2	13.2	49	2	1/220~240/50	HL(R)10WSZ-K
8.5	13.0				11.6	66		1	3/380~415/50
28	39	0.7	3	2	16.1	52	2	1/220~240/50	HL(R)12.5WSZ-K
10.5	14.5				13.7	67		1	3/380~415/50
33.5	47	0.7	3	2	17	69	2	1/220~240/50	HL(R)15WSZ-K
10.5	14.5				13.7	67		1	3/380~415/50

۷-۲ مدل یکپارچه

مجموع		پمپ	موتور فن		کمپرسور			منبع تغذیه	مدل
NRC (A)	MRC (A)		MRC (A)	NO.	MRC each (A)	LRA each (A)	NO.		
14	19.5	1.5	5	2	9.5	42	3/380~415/50	HL(R)19S/A-M	
14.5	19.5	1.5	5	2	11.6	73		HLR22SNa-M	
16.8	23.5	1.5	5	2	11.2	56		HL(R)25S/A-M	
18.5					13.5	66		HLR25SNa-M	
28	39	3	7.5	2	13.4	69		HL(R)32S/A-M	
30	42	3	7.5	2	15.3	101		HL(R)35S/A-M	
24.5	28.5				16.4			HLR35SNa-M	
38.5	54	3	7.5	2	21.4	110		HL(R)45S/A-M	
31	45				22.5	118		HLR45SNa-M	

نکات :

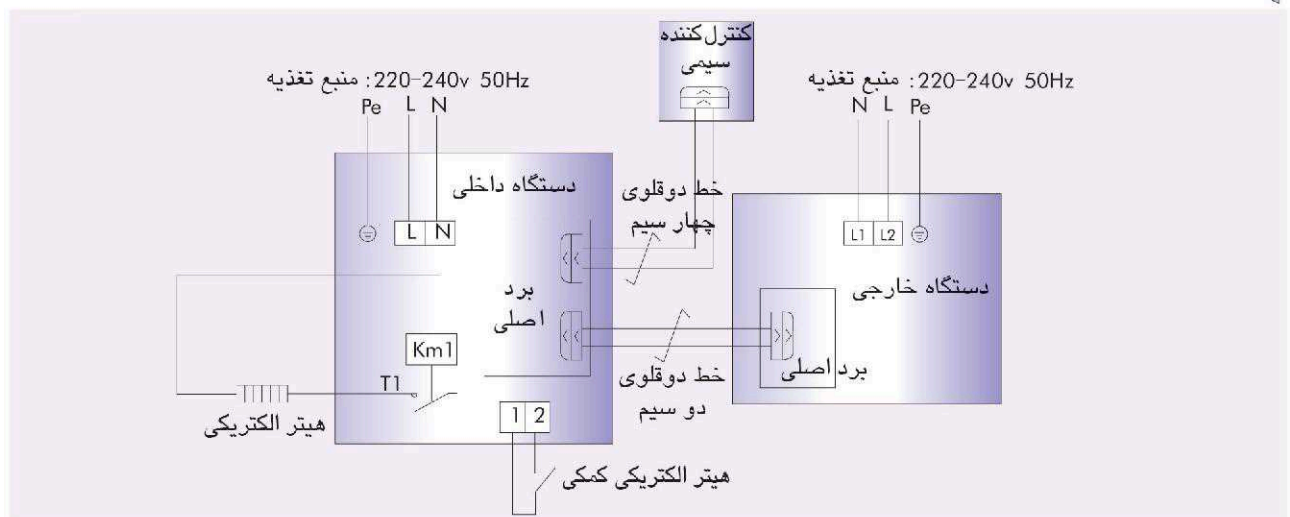
LRA : جریان رotor locked (A)

MRC : جریان در حال کار حداکثر (A)

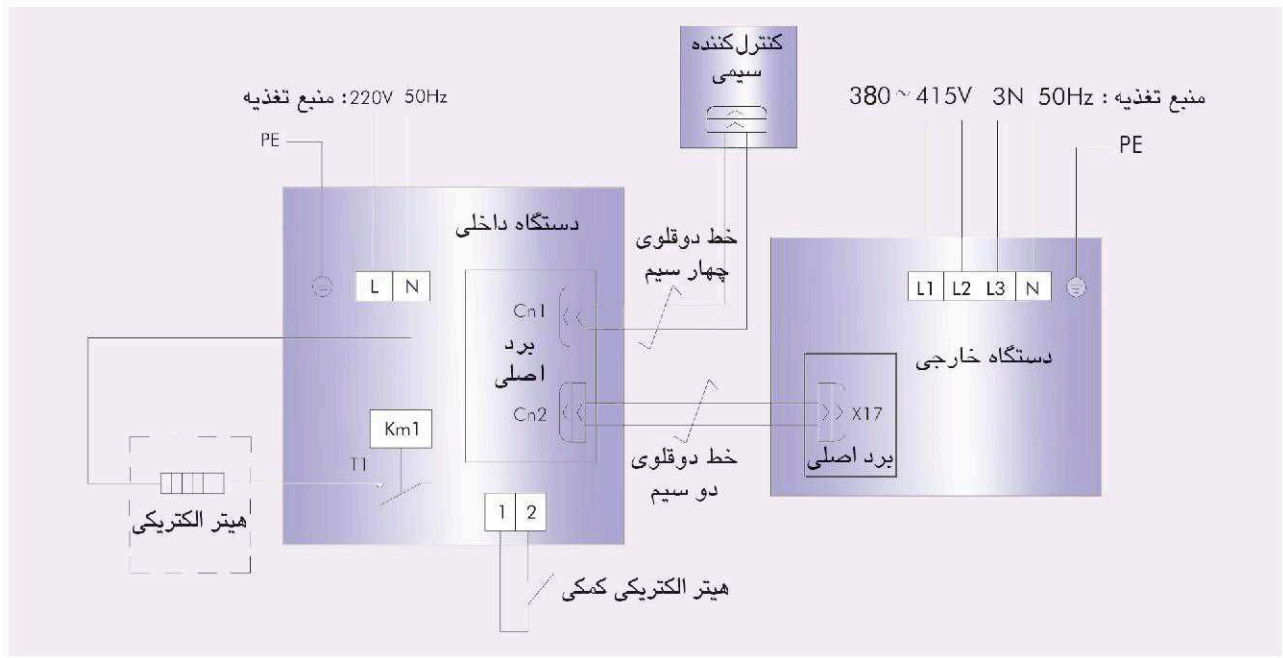
NRC : جریان در حال کار اسمی (A)

بخش ۸ : شماتیک سیم کشی دستگاه

۸-۱- مدل دو تکه (مبرد R22)



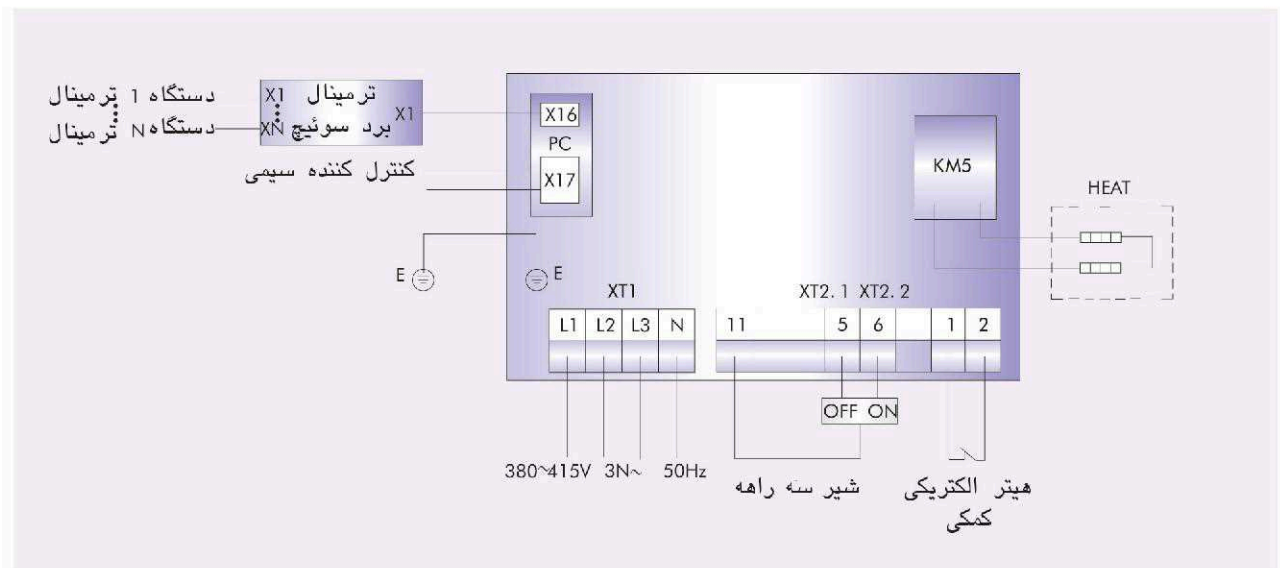
(مبرد R410)



← ۲-۸- مدل یکپارچه

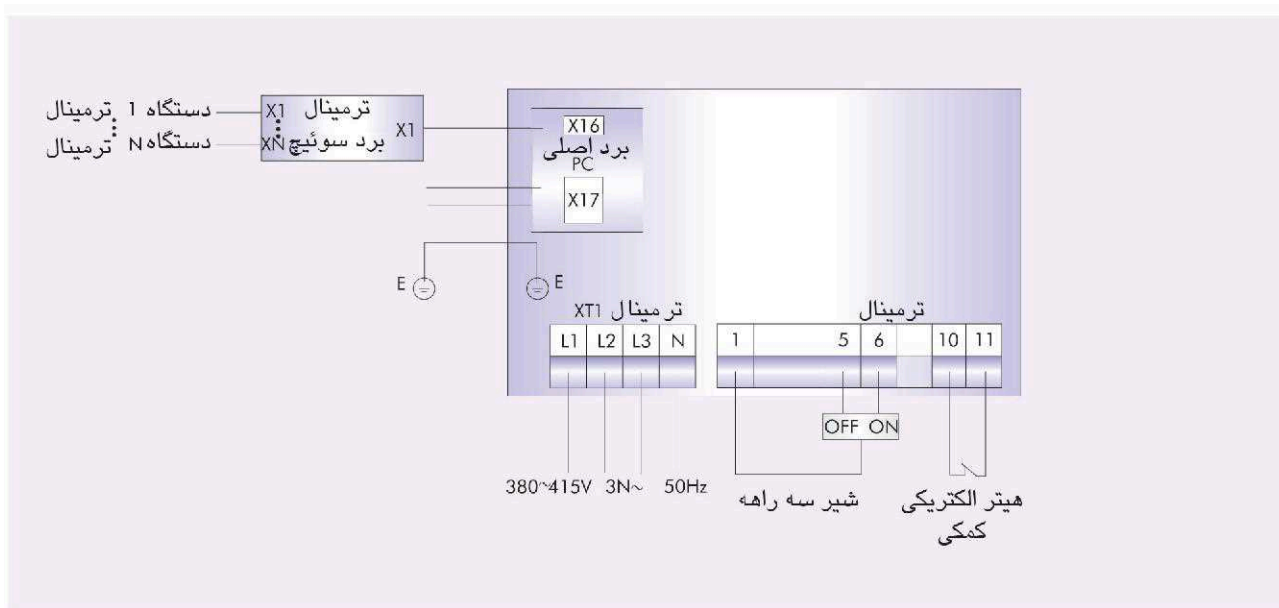
◆ HL(R)19S/A-M , HL(R)25S/A-M , HL(R)32S/A-M

HLR22SNa-M , HLR25SNa-M



HL(R)35S/A-M , HL(R)45S/A-M

HLR35SNa-M , HLR45SNa-M



بخش ۹: نصب

۹-۱- محل نصب

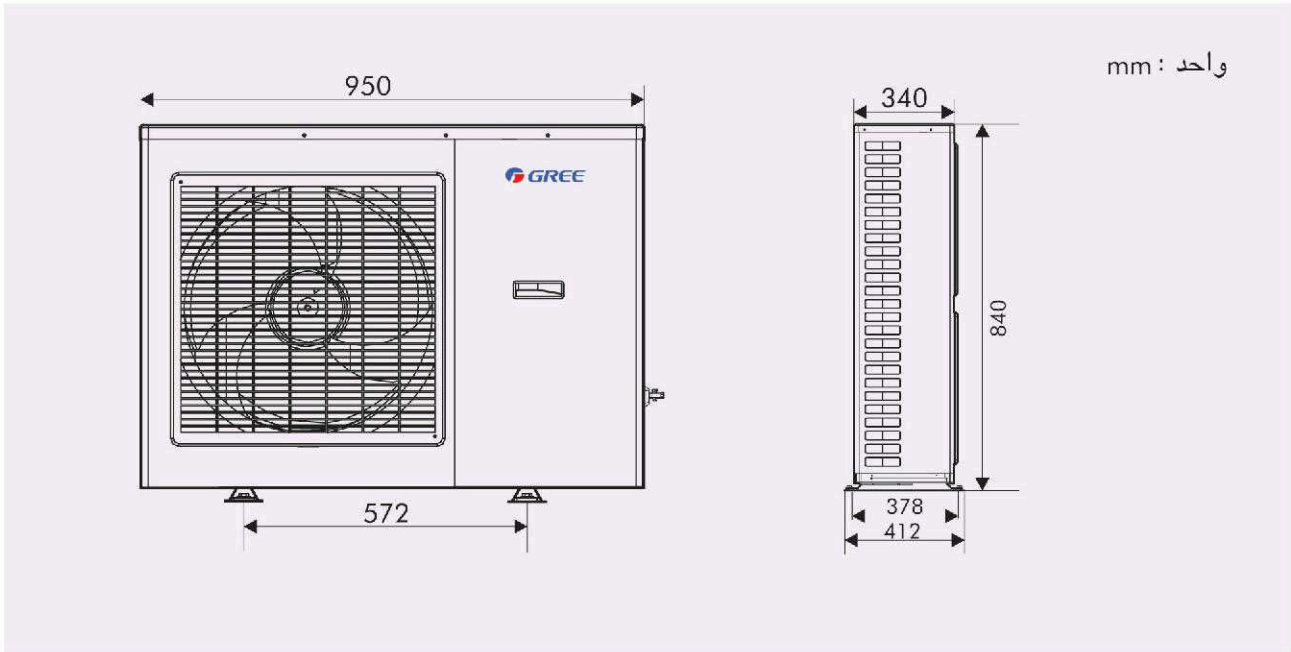
- ◆ دستگاه مذکور را می توان در بالای بام، روی بالکن، داخل حیاط و یا هر مکانی که نصب و دسترسی به آن آسان باشد نصب نمود.
- ◆ دستگاه بایستی در مکانی نصب شود که امکان تهویه هوا به خوبی وجود داشته باشد و ضمناً هوای خروجی از دستگاه باعث مزاحمت و ایجاد مشکل برای همسایه ها نشود.
- ◆ توجه داشته باشید که دستگاه بایستی به گونه ای نصب شود که جهت وزش بادهای محلی بر روی کندانسور و یا در جهت خروج هوا از دستگاه باشد.
- ◆ در اطراف دستگاه هیچ منبع حرارتی، کانال تخلیه هوا و گازها و بخارات مشتعل شونده و خورنده نباید باشد.
- ◆ هنگامی که چندین دستگاه در مکانی نصب می شوند بایستی فضای لازم جهت تهویه هوا در نظر گرفته شود.
- ◆ دستگاه در مکانی نصب شود که در زمستان توسط برف احاطه نشده و ضمناً بارش برف باعث مسدود شدن فینهای قسمت خارجی نشود.
- ◆ هیچ مانعی در محل مکش و دهش هوا نباید وجود داشته باشد.
- ◆ محل نصب دستگاه بایستی امکان تخلیه آب تقطیر شده از دستگاه را داشته باشد.
- ◆ از کابل و فیوز با سایز مناسب، متناسب با فاصله از منبع تغذیه استفاده فرمائید. این مهم یکی از فاکتورهای تضمین عمر زیاد دستگاه می باشد.
- ◆ به منظور پر کردن مسیر لوله های آب بایستی در نزدیکی دستگاه آب لوله کشی با حداقل فشار \bar{y} وجود داشته باشد.
- ◆ محل نصب دستگاه بایستی به گونه ای در نظر گرفته شود که امکان سرویس و تعمیرات احتمالی را به آسانی فراهم سازد.

۹-۲- ابعاد دستگاه ها

۹-۲-۱- نوع دو تکه

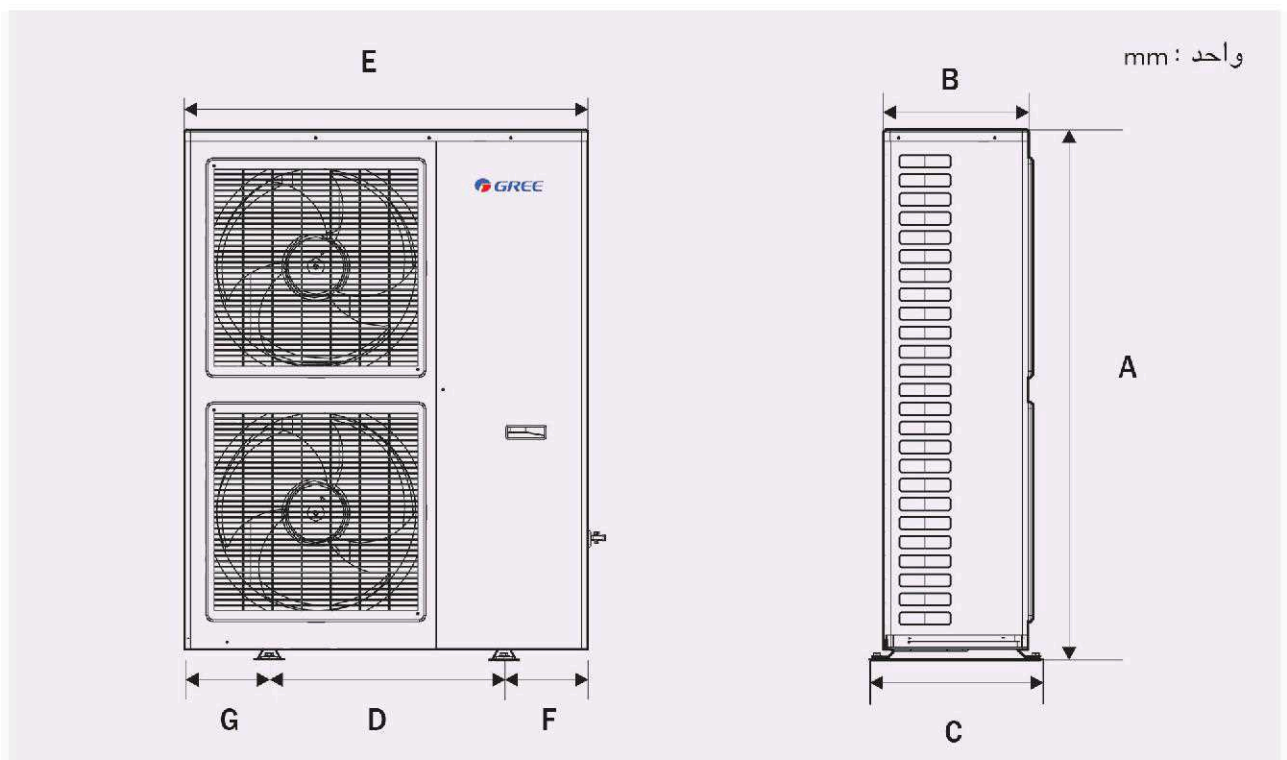
(۱) دستگاه خارجی

HL(R)8WZ-K(O) , HLR8WZNa-M(O) ◆

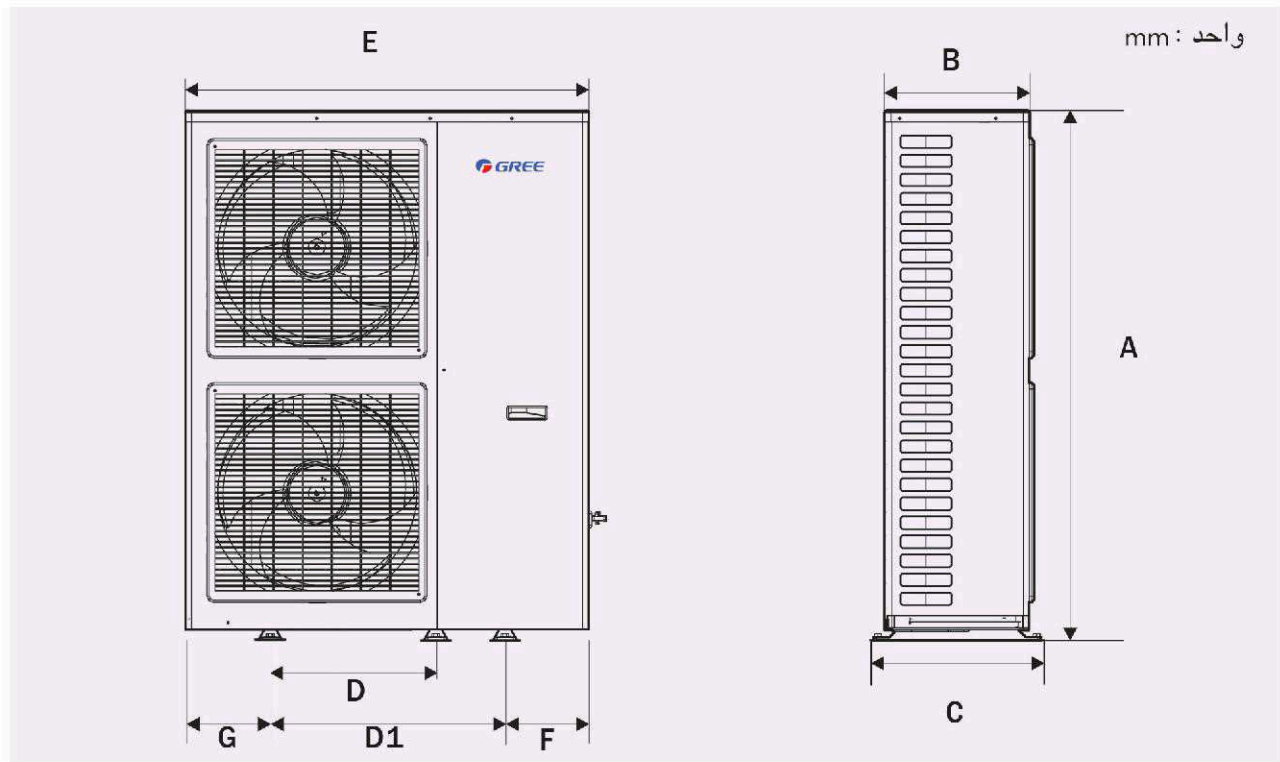


HL(R)10WSZ-K(O) , HL(R)12.5WSZ-K(O) ◆

HLR10WZNa-M(O) , HLR12.5WZNa-M(O)

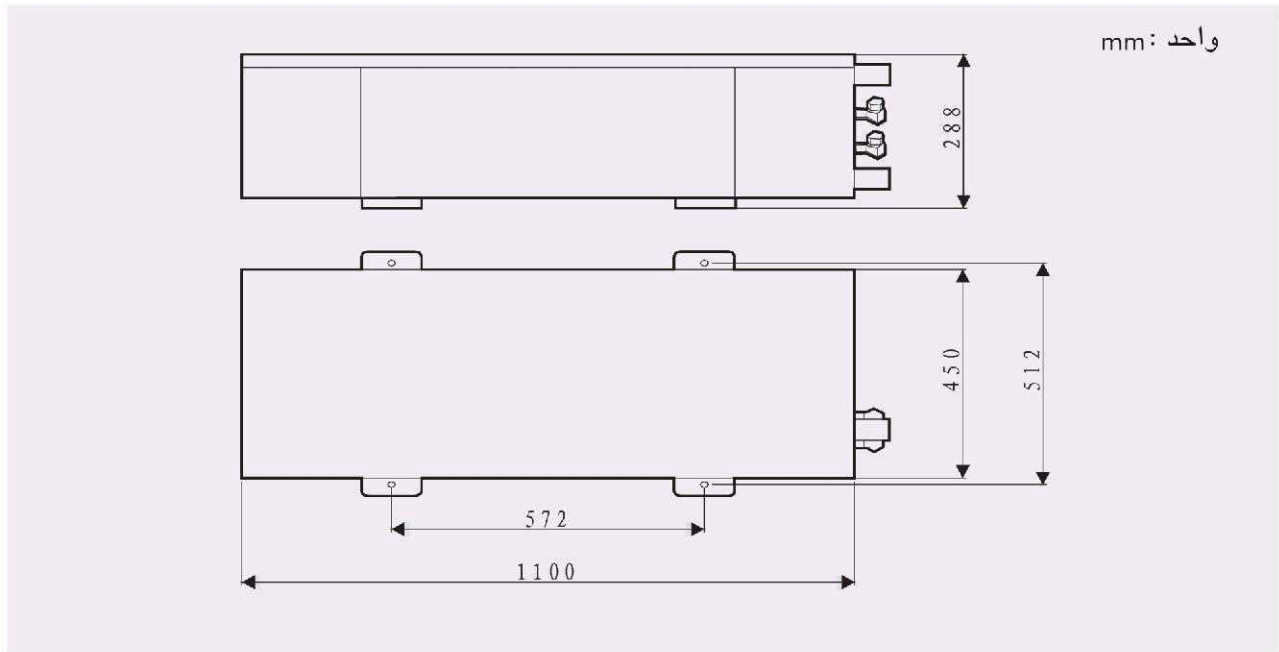


HLR15WZNa-M(O) , HL(R)15WSZ-K(O) ◆

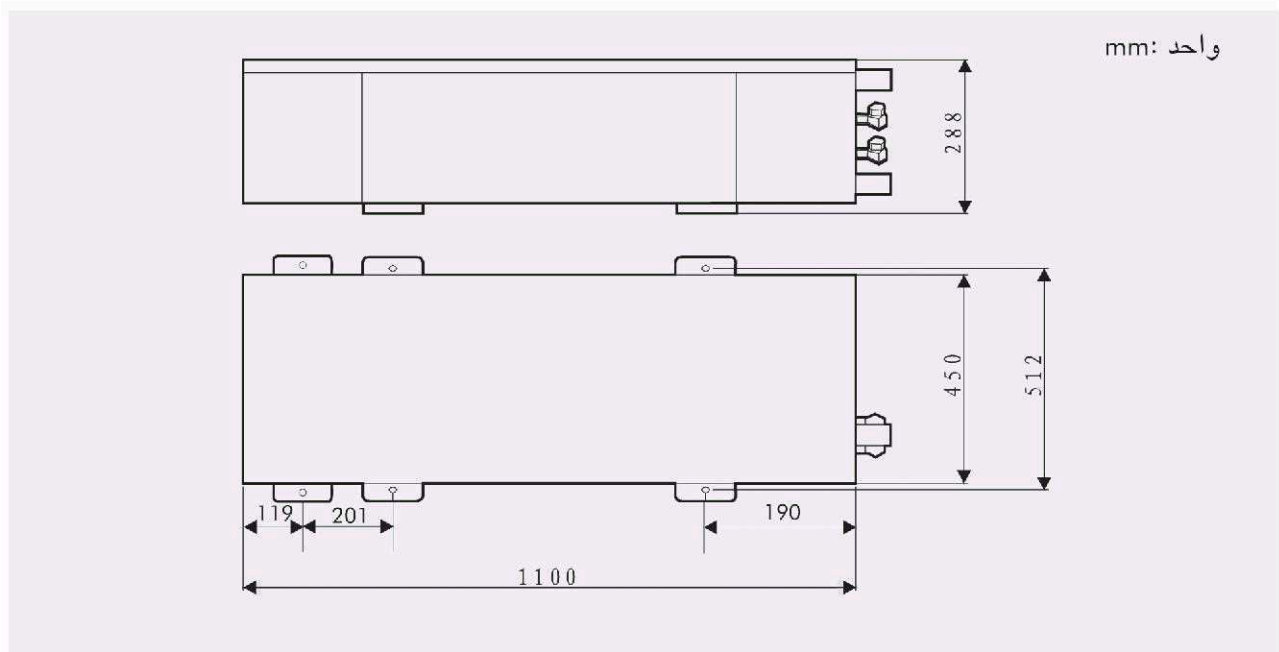


D1	G	F	E	D	C	B	A	مدل دستگاه
—	189	189	950	572	412	340	1250	HL(R)10WSZ-K(O) HLR10WZNa-M(O) HL(R)12.5WSZ-K(O) HLR12.5WZNa-M(O)
790	—	—	1100	590	412	340	1250	HLR15WZNa-M(O)
790	—	—	1100	590	412	340	1250	HL(R)15WSZ-K(O)

HL(R)8WZ-K(I) , HL(R)10WSZ-K(I) , HL(R)12.5WSZ-K(I) , HLR15WZNa-M(I) ◆
 HLR8WZNa-M(I) , HLR10WZNa-M(I) , HLR12.5WZNa-M(I)



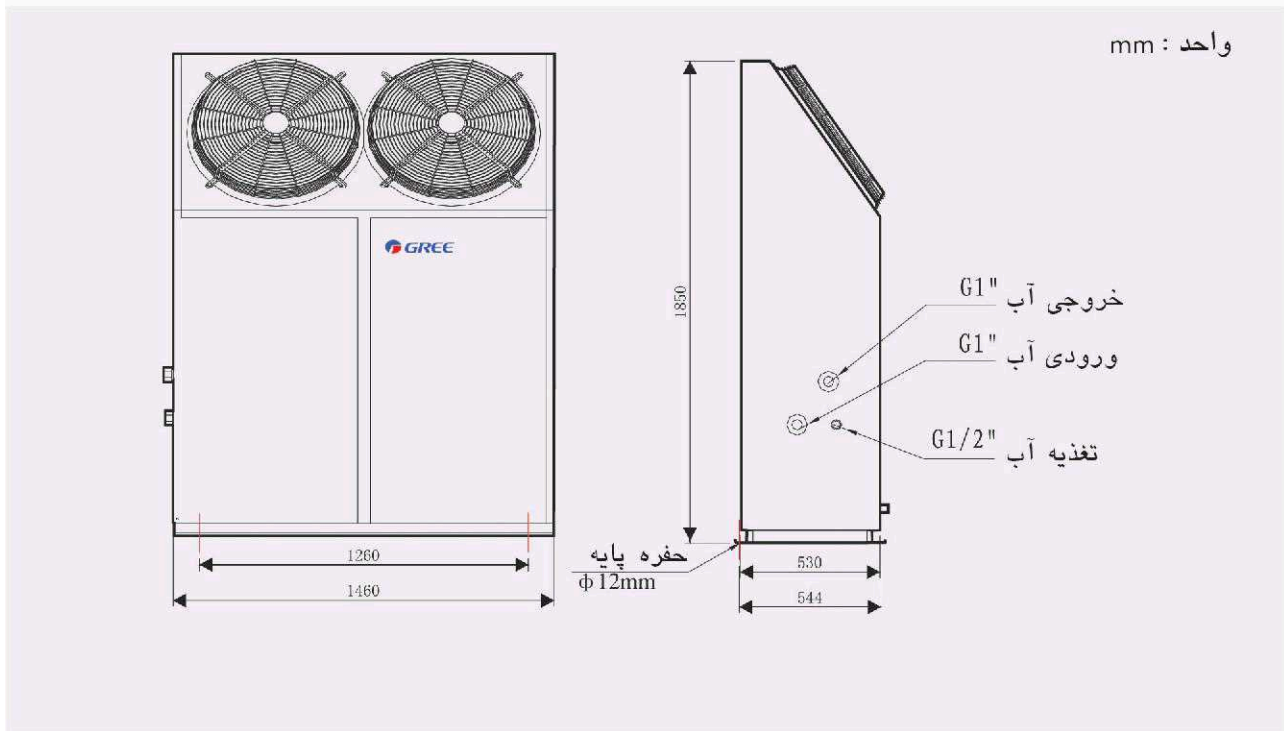
HL(R)15WSZ-K(I) ◆



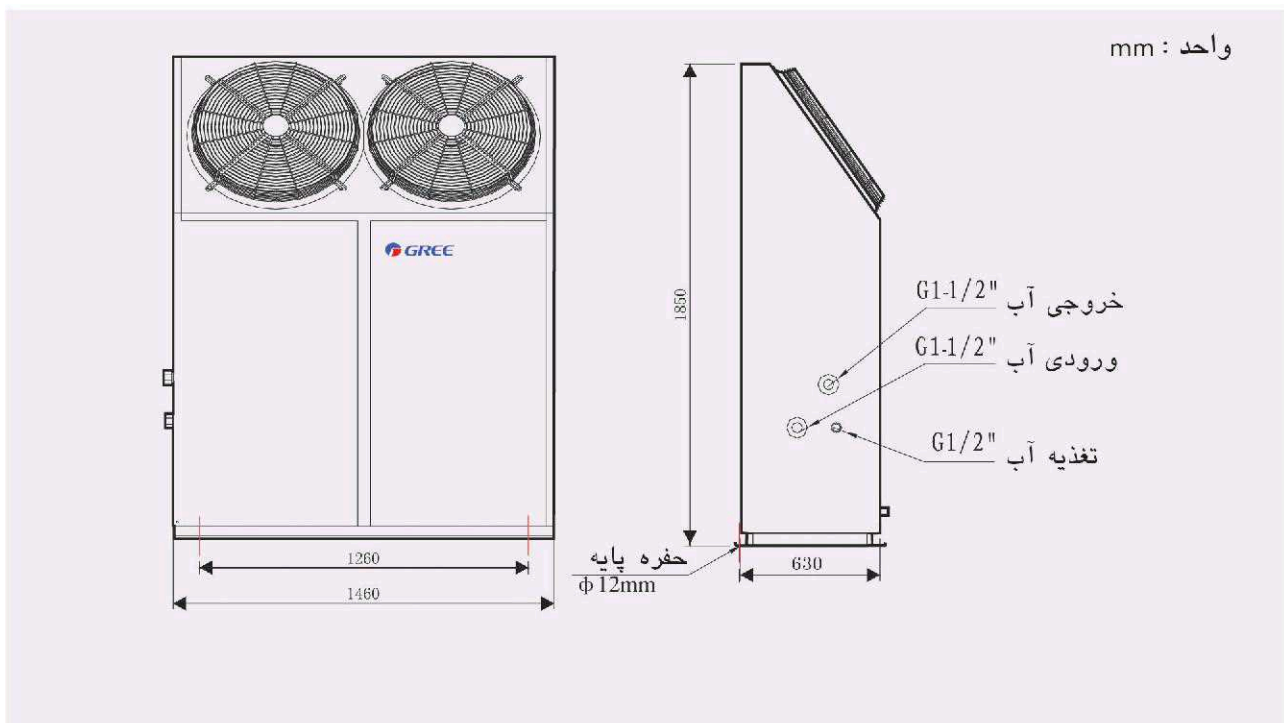
۹-۲-۲- مدل یکپارچه

HL(R)19S/A-M , HL(R)25S/A-M ◆

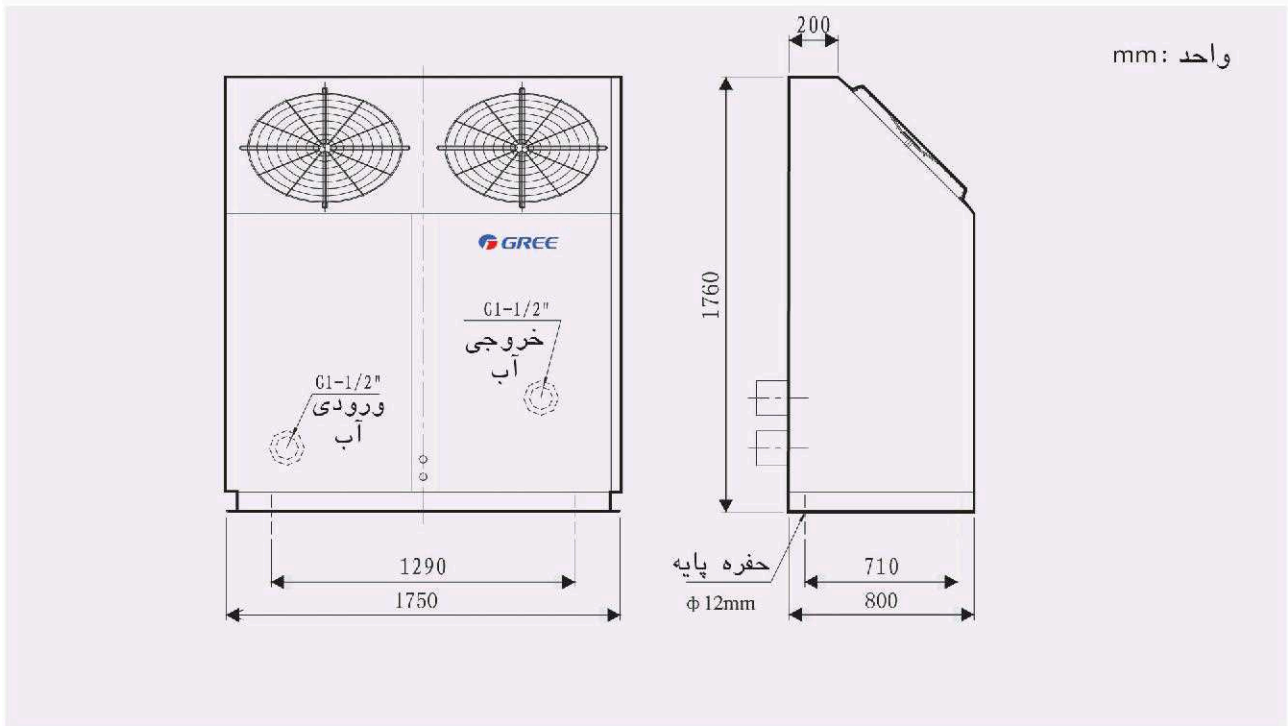
HLR22SNa-M , HLR25SNa-M



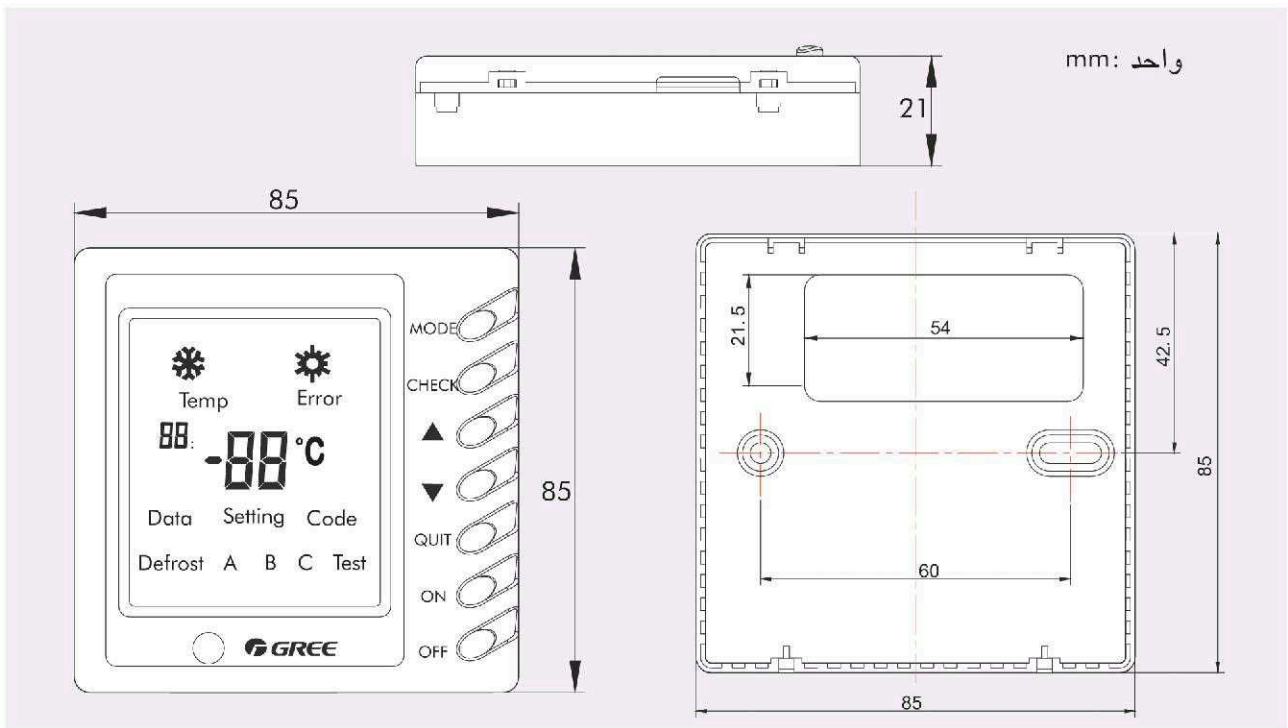
HL(R)32S/A-M ◆



HL(R)35S/A-M , HL(R)45S-M ◆
HLR35SNa-M , HLR45SNa-M



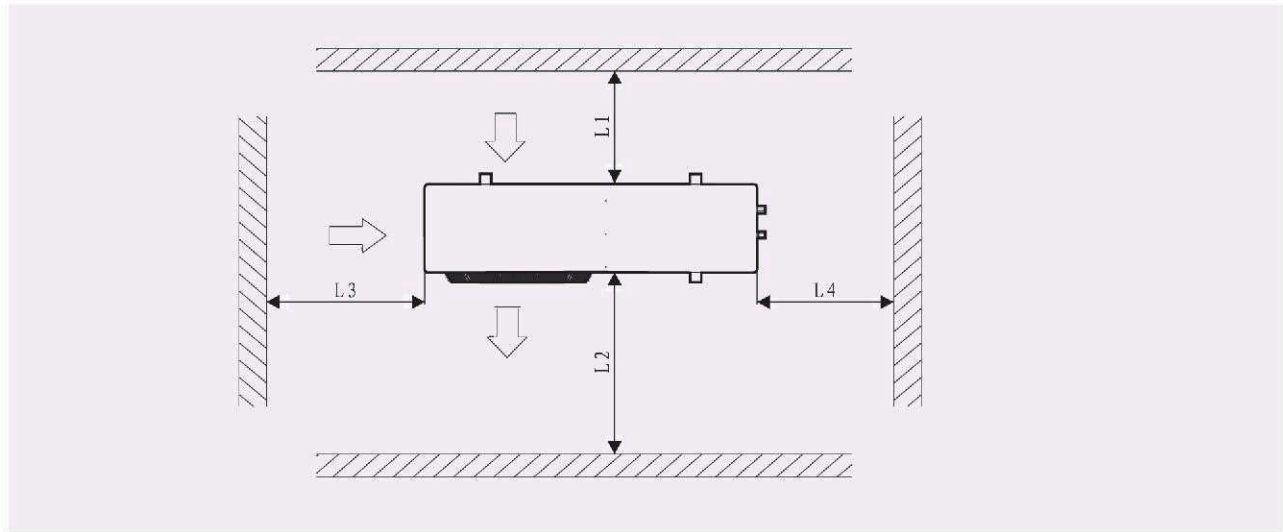
۳-۲-۹- کنترل کننده سیمی



۹-۳- فواصل نصب

۹-۳-۱ مدل دو تکه (مجزا)

۱) دستگاه خارجی

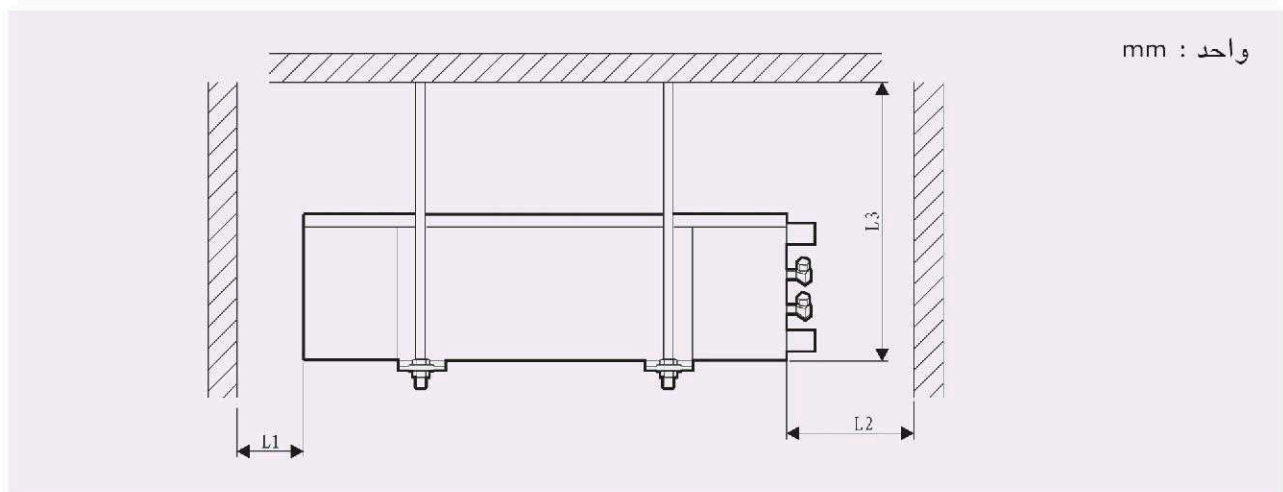


واحد : mm

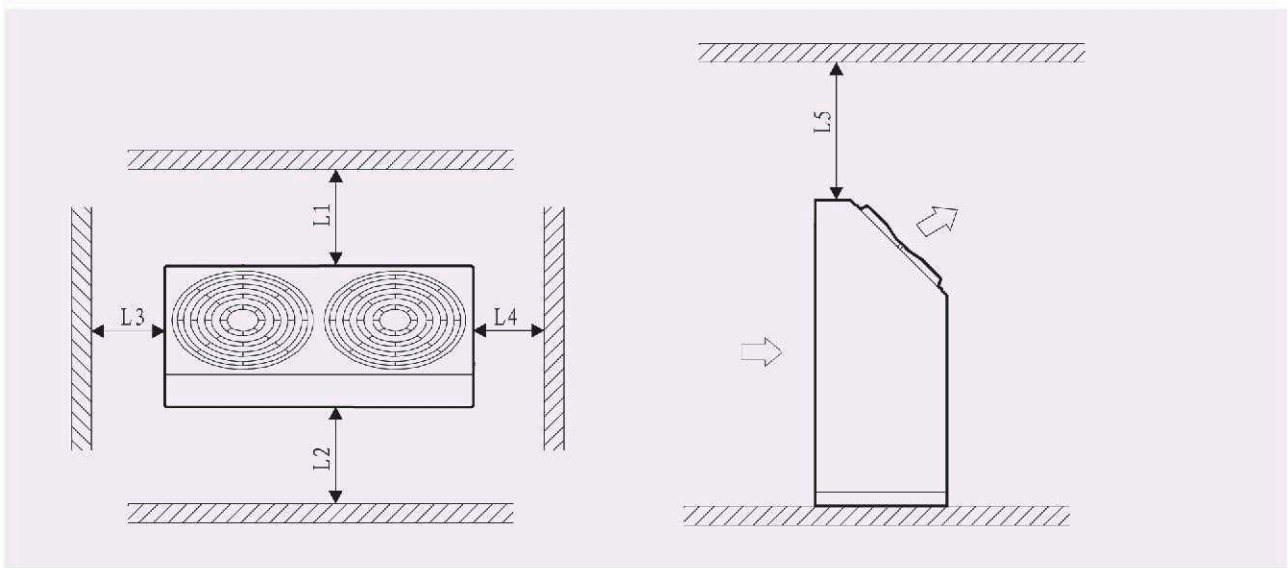
L4	L3	L2	L1	کد
>500	>500	>1000	>500	حداقل فاصله مجاز

۲) دستگاه داخلی

واحد : mm



L3	L2	L1	کد
>1200	>800	>250	حداقل فاصله مجاز

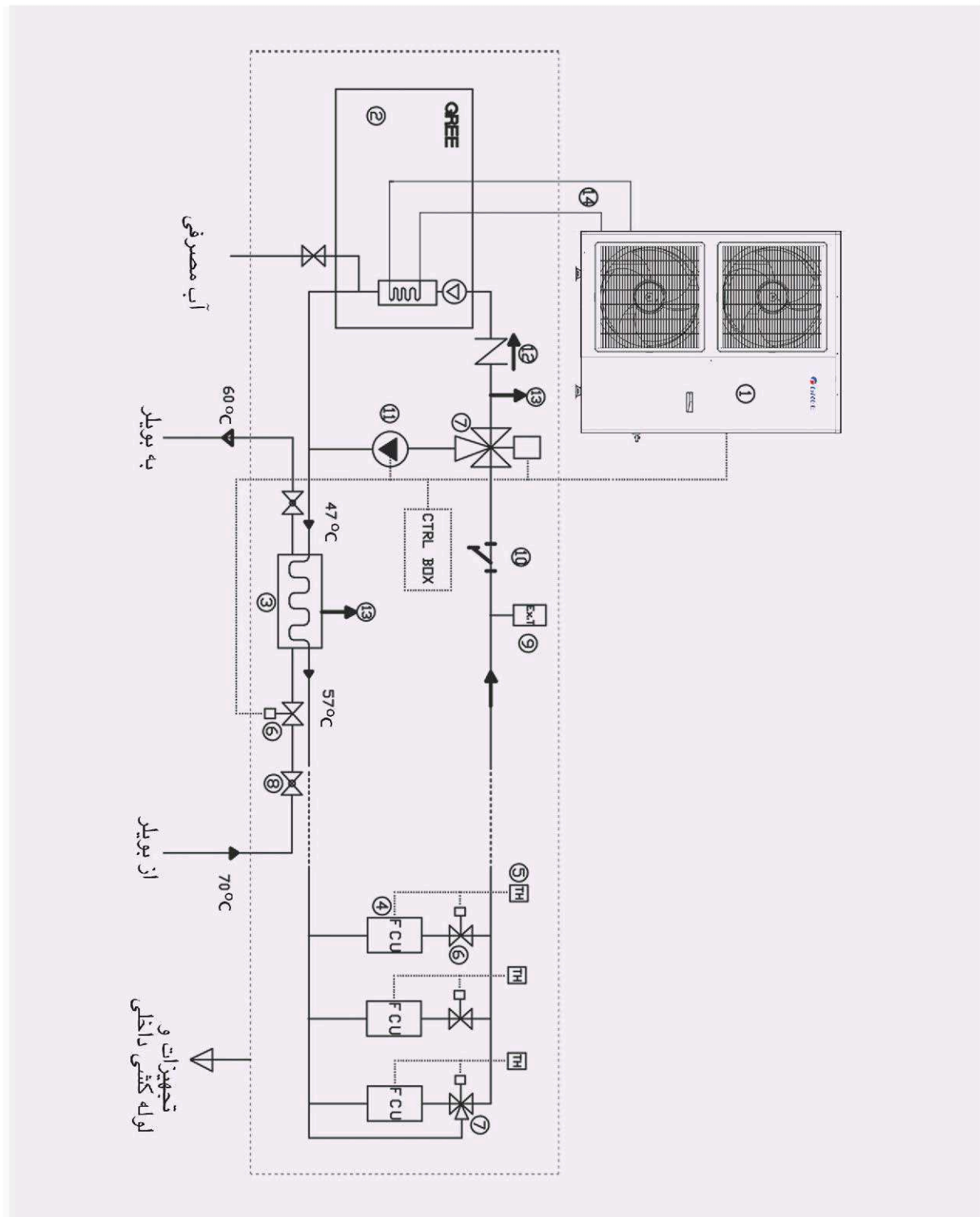


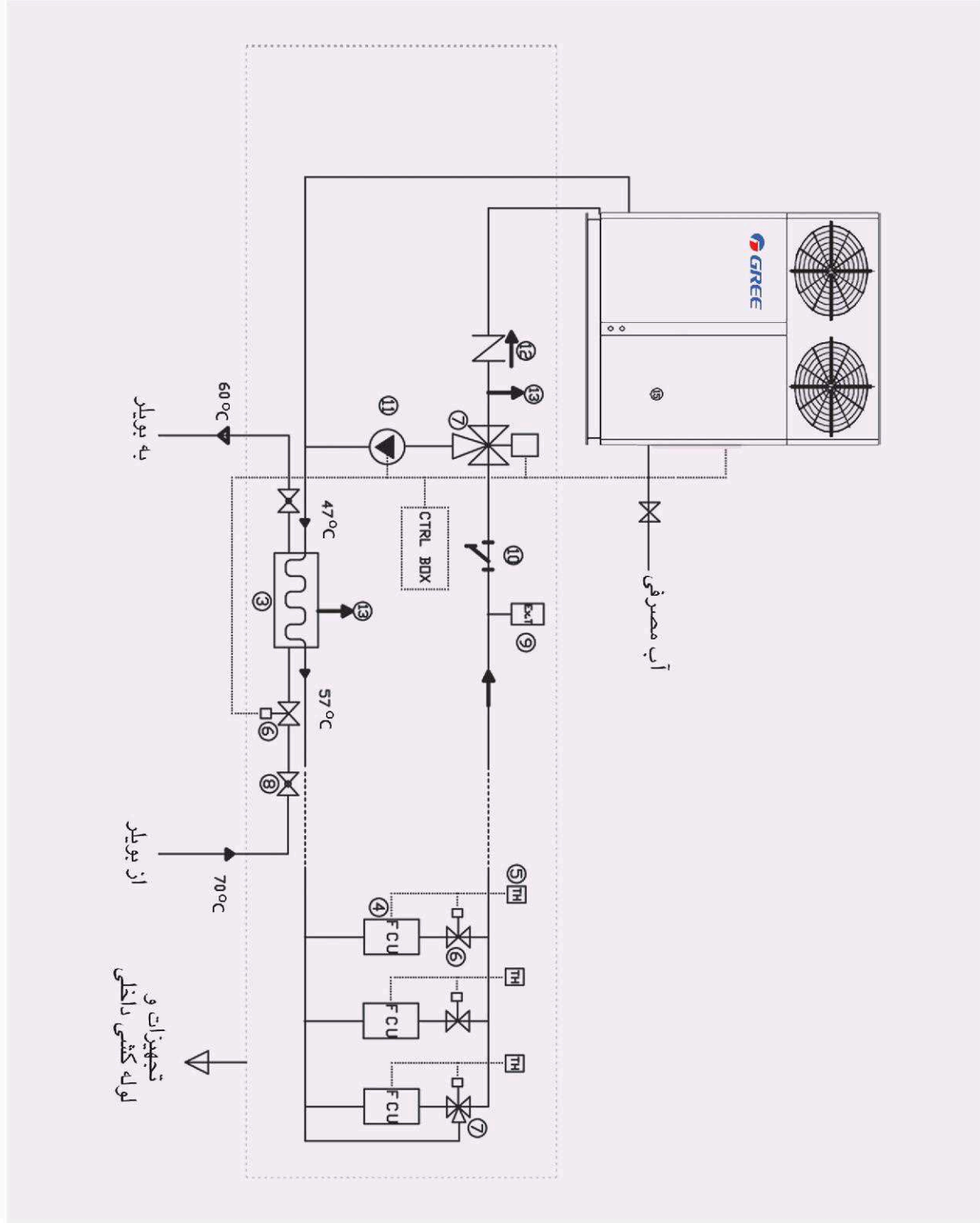
واحد: mm

L5	L4	L3	L2	L1	کد
>2000	>1000	>1000	>1200	>1000	حداقل فاصله مجاز

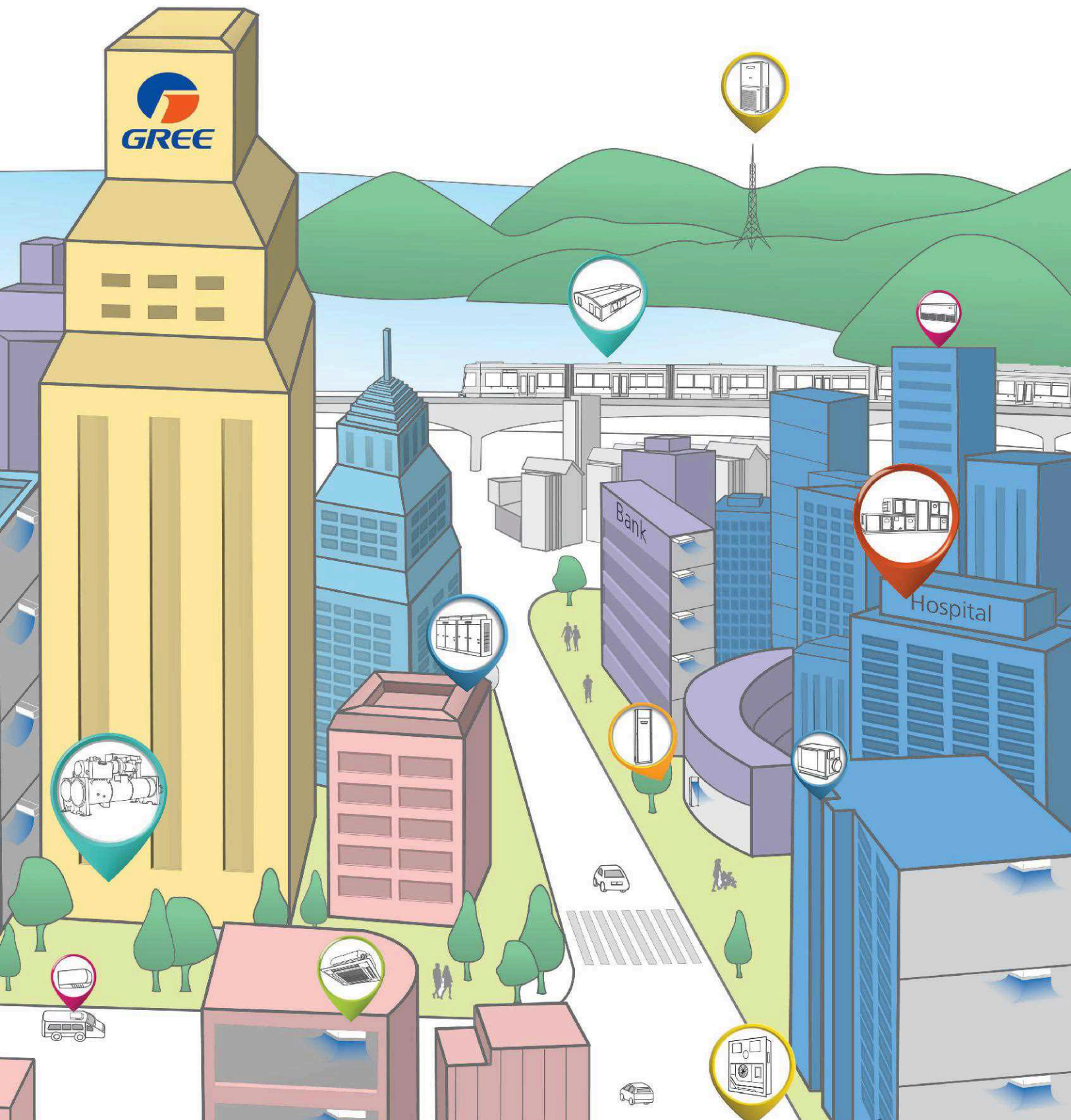
۴-۹- طرح نصب سیستم آب

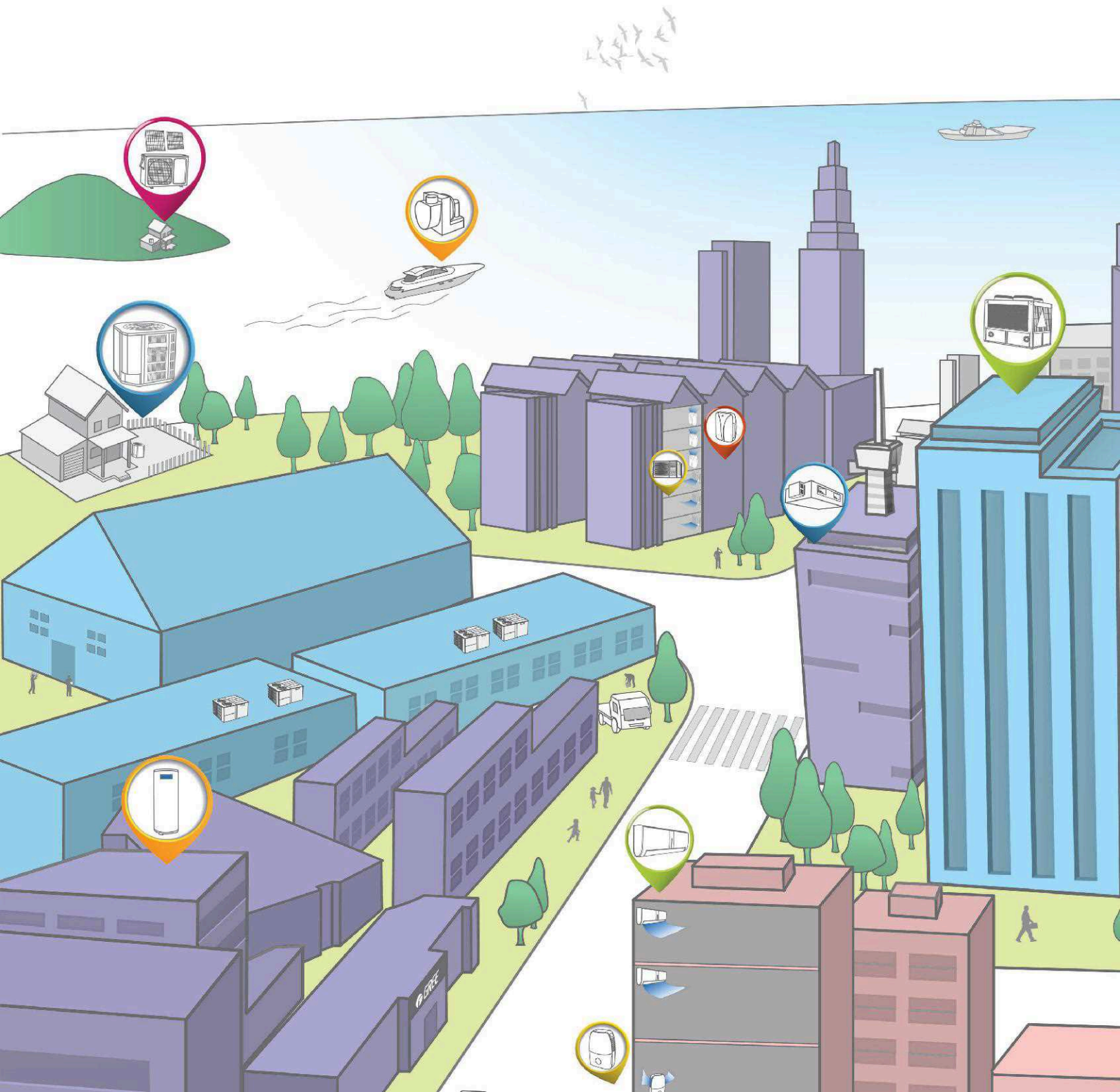
مخزن انبساط از نوع بسته یا باز	۹	قسمت بیرونی مینی چیلر دو تکه	۱
صافی	۱۰	قسمت داخلی مینی چیلر دو تکه	۲
پمپ خطی (زمستانی)	۱۱	مبدل حرارتی	۳
شیر یک طرفه	۱۲	فن کویل	۴
شیر هواگیری اتوماتیک	۱۳	ترموستات	۵
لوله مبرد بین قسمت داخلی و خارجی	۱۴	شیر برقی	۶
مینی چیلر یک تکه	۱۵	شیر سه راهی	۷
		شیر (قطع و وصل)	۸





Gree is everywhere







Soccer City – Soccer Stadium of 2010 FIFA
Water-cooled Packaged Unit
South Africa



FNB Stadium – Main Stadium of 2010 Africa Cup of Nations
GMV D4; Duct Split Unit
Angola



Media Village of 2008 Beijing Olympic Games
GMV IV
China



Taishq Flag Store
GMV IV
India



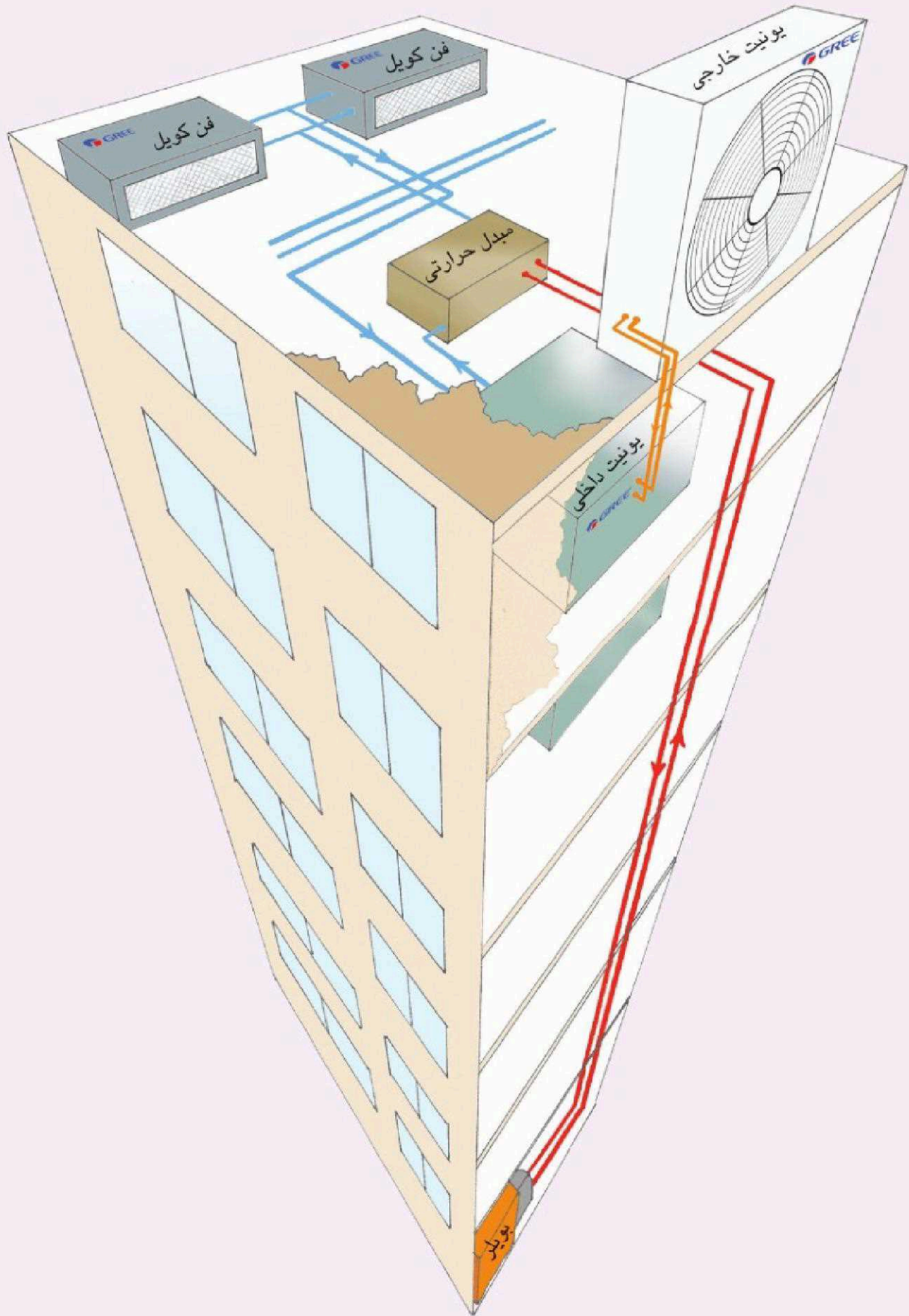
Calista Hotel
Modular Air-cooled Scroll Chiller (B Series)
Bulgaria



Playa Pesqueto
Heat Recovery Air-cooled Screw Chiller
Cuba



Luna Holiday Complex
Water-cooled Screw Chiller
Malta





تجهیزات الکترونیک Gree متعلق به کارخانه (GREE) Zhuhai بزرگترین شرکت تخصصی دستگاه های تهویه مطبوع در جهان

امروزه سیستم های تهویه مطبوع گری در بیش از ۲۰۰ کشور موجود بوده و ظرفیت تولید سالانه سیستم های تهویه مطبوع خانگی در این شرکت به بیش از ۵۰ میلیون دستگاه و ظرفیت تولید سالانه سیستم های تهویه مطبوع تجاری به ۵/۵ میلیون دستگاه افزایش یافته است. شرکت گری دارای ۸ مرکز تولید در سراسر دنیا بوده و تعداد کارکنان آن به ۸۰۰۰۰ نفر افزایش یافته است. سرمایه گذاری جدید کارخانجات گری باعث تقویت موقعیت شرکت بعنوان بزرگترین تولید کننده سیستم های تهویه مطبوع در دنیا شده است. شرکت گری بعنوان بازیگر اصلی در صنعت تهویه مطبوع تلاش کرده است تا با اتخاذ فن آوری های پیشرو در تولیدات خود در کاهش انتشار گازهای گلخانه ای و کندی روند گرم شدن جهان سهم بسزایی داشته باشد. با نصب دستگاه های تهویه مطبوع Gree در پروژه های مهم جهان از قبیل پروژه های بازی های المپیک ۲۰۰۸ پکن، پروژه استادیوم های ورزشی جام جهانی ۲۰۱۰ آفریقای جنوبی و همچنین پروژه پایگاه تله کام در هند، این شرکت آماده است که با سعی و تلاش محصولات خود را به هر گوشه جهان گسترش داده و راحتی و رفاه بیشتر بین فضای کاری و محیط خانوادگی ایجاد نماید.



**هلدینگ
اصغریان**

استان مازندران - امل
خیابان امام خمینی (ره) - نیش آفتاب ۲۷ - پلاک ۶۱
دپارتمان مارکتینگ: ۰۹۱۱۴۶۰۶۱۶۹
مدیریت فروش: ۰۹۱۱۳۱۰۳۸۲۸
www.asgharianco.com
sales@asgharianco.com
marketing@asgharianco.com



تهیه شده در بخش آموزش خدمات مشتریان نیا (بخش سیستم های تخصصی و سنگین)
هر گونه کپی برداری از این اثر نیاز به مجوز کتبی از شرکت تهویه نیا دارد

(بدون اطلاع قبلی اطلاعات قابل تغییر است)

