

سیستم های تهویه مطبوع آسانسور				
GDT35	GDT25	مدل		
۳۰۰۰	۲۰۰۰	W	شرایط اسمی	
۱۰۲۴۵	۶۸۳۰	Btu/h	(35°C / 24°C, 27°C/19°C)	
۲۲۰-۵۰-۱	۲۲۰-۵۰-۱	V-Hz-PH	منبع تغذیه	
۱۲۰۰	۱۰۰۰	W	شرایط اسمی	اطلاعات الکتریکی
			(35°C/24°C, 27°C/19°C)	
۵,۷	۴,۶	A	شرایط اسمی	برق ورودی
			(35°C/24°C, 27°C/19°C)	جریان ورودی
۳x۱	۳x۱	Qty x mm ²	کابل برق	
R410A	R410A	-	نوع	
۴۵۰	۳۶۰	M ³ /h	بیرونی	
۴۵۰x۴۵۰x۷۰۰	۴۰۰x۳۵۰x۶۰۰	mm	طول / عرض / ارتفاع	
۱۶ ~ ۴۸	۱۶ ~ ۴۸	°C	سرمايش	
۵۹	۵۰		Kg	
			مبرد	
			میزان هوا	
			ابعاد پنل	
			دامنه کار	
			وزن دستگاه	

Elevator Air Conditioner

Elaborate design better applicability

Cooling capacity 2000/3000W

Eco-friendly refrigerant R410A

Max ambient temp 48°C

Fresh air supply

Flexible control



Model: GDT25,GDT35



www.nia.ir

نماینده انحصاری سیستم‌های تهویه مطبوع گری در ایران
 ایران، تهران، بلوار میرداماد، بعد از خیابان نفت جنوبی، پلاک ۲۶۲، ساختمان نیا کدپستی: ۱۵۴۹۸۴۴۱۱۴
 تلفن: ۰۲۱ ۲۲۲۲ ۷۰۰۰ / ۰۲۱ ۲۲۲۲ ۴۰۶۵ / فکس: ۰۲۱ ۲۲۲۲ ۳۳۱۳

هوای بسیار مطلوب

هوای تازه بطور مرتب داخل اتاق آسانسور شده و باعث بهبود کیفیت هوای داخل اتاق آسانسور می‌گردد.

طراحی دو موتوره

طراحی دو موتوره، آسانسور را قادر به کنترل سرعت فن داخلی، که کنترل بهتری داشته، نموده و باعث آسایش بیشتر در آسانسور خواهد شد.

محدوده وسیعی از دمای عملکرد

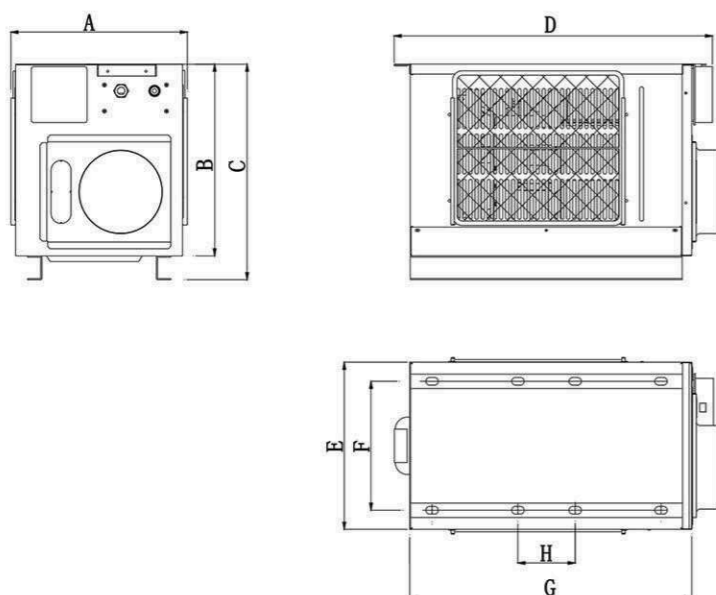
سیستم تهویه مطبوع آسانسور در شرایط معمول بین دمای ۱۶ تا ۴۸ درجه سانتیگراد کار می‌نماید.

تولید هوا تا فاصله طولانی

موتور خارجی بکار رفته آنقدر قوی است که تغذیه هوا تا فاصله طولانی را از طریق کانال امکان پذیر سازد.

عملکرد قابل انعطاف

کنترل دستی هوشمند باعث می‌شود که سیستم تهویه مطبوع بطور کامل تحت کنترل شما باشد.



Unit:mm

Model	A	B	C	D	E	F	G	H
GDT25	370	400	450	630	350	276	600	120
GDT35	470	450	500	730	450	276	700	300

- Keep the air conditioner upright when handling it.
- Keep the shorter flanged edge (5mm) of the air vent upwards.
- Draw much attention to the use of the rubber pad.

مشخصات عمومی

سیستمهای تهویه مطبوع آسانسور گری صرفاً جهت تهویه آسانسورهای واقع در ادارات، هتل‌ها، ساختمان‌های مسکونی و غیره طراحی شده‌اند. این دستگاه با اندازه کوچک، عملکرد قوی و قابل اطمینان و ظاهری زیبا طراحی گردیده است به گونه‌ای که همواره یک انتخاب مناسب برای مشتریان با نیازهای متفاوت باشد.

خصوصیات:

عملکرد صرفه جویی در انرژی

طی ساعات پر مصرف، سیستم تهویه مطبوع با بار کامل عمل کرده تا دما و رطوبت مورد نیاز را در اتاق آسانسور تضمین نماید. هنگامیکه سنسور دما در ورودی هوای برگشتی نشان دهد که دما به نقطه تنظیم رسیده است، سیستم تهویه مطبوع با نیمی از توان کار کرده یا صرفاً هوا را گردش خواهد داد و زمانی که سیستم تهویه مطبوع از طریق سنسور آسانسور متوجه شود که کسی داخل اتاق آسانسور نیست یا آسانسور در حال کار نمی‌باشد، با حداقل ظرفیت کار نموده یا در حالت آماده باش قرار خواهد گرفت.

سازگار با محیط زیست

دستگاه از مبرد R410 سازگار با محیط زیست که ODP میزان تخریب لایه ازن آن صفر است و همچنین مواد بدون سرب و سایر مواد بازیافتی سازگار با محیط زیست استفاده می‌نماید.



عملکرد قابل اطمینان

کمپرسور دوار، فن اوپراتور گریز از مرکز، فن کندانسور پره محوری، لوله موئین کاهنده فشار و لوله‌های ارتباطی، یک سیکل بسته را بوجود می‌آورند. در صورتیکه یک اشکال ارتباطی بین سیستم تهویه مطبوع و آسانسور وجود داشته باشد، یک اخطار به سیستم کنترل آسانسور منتقل می‌گردد تا به کاربر در تشخیص دقیق چگونگی برطرف نمودن این اشکال کمک نماید.

تعمیر آسان

ساختار علمی، جانمایی داخلی مناسب، فیلتر متحرک و مبدل‌های حرارتی قابل شستشو، که تعمیرات را بسیار آسان می‌نمایند.

نصب ساده

این نوع سیستم تهویه مطبوع در دو حالت نصب بر روی تکیه گاه یا نصب بصورت معلق قابل استفاده می‌باشد.

